

**SISTEM INFORMASI KEUANGAN  
DI SEKOLAH MENENGAH KEJURUAN NEGERI KARE  
KABUPATEN MADIUN**

**TUGAS AKHIR**

Diajukan Untuk Memenuhi Salah Satu Syarat Mencapai Gelar Ahli Muda  
Program Diploma II PDD UNS Akademi Komunitas Negeri Madiun



Diajukan Oleh:

**RULLYATI PURNANI  
(M2116046)**

**PROGRAM DIPLOMA II TEKNIK INFORMATIKA  
PDD UNS AKADEMI KOMUNITAS NEGERI MADIUN**

**2018**

**HALAMAN PERSETUJUAN**

**SISTEM INFORMASI KEUANGAN**  
**DI SEKOLAH MENENGAH KEJURUAN NEGERI KARE**  
**KABUPATEN MADIUN**

Disusun oleh:

**RULLYATI PURNANI**  
(M2116046)

Tugas Akhir ini telah disetujui untuk dipertahankan  
di hadapan dewan penguji  
pada tanggal \_\_\_\_\_

Pembimbing.



**Darmawan Lahru Riatma, S.Kom, M.MT**  
NIP : -

**HALAMAN PENGESAHAN**  
**SISTEM INFORMASI KEUANGAN**  
**DI SEKOLAH MENENGAH KEJURUAN NEGERI KARE**  
**KABUPATEN MADIUN**

**RULLYATI PURNANI**  
**(M2116046)**

Dibimbing Oleh:

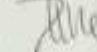

**Darmawan Lahru Riatma, S.Kom, M.MT**  
**NIP : -**

Telah diterima dan disahkan di depan Dewan Penguji  
pada \_\_\_\_\_  
dinyatakan telah memenuhi syarat.

Anggota Tim Penguji

1. Darmawan Lahru Riatma, S.Kom, M.MT  
NIP. -
2. Abdul Aziz, M.Cs  
NIP. 19810413 200501 1 001

Tanda Tangan

1. 
2. 

Disahkan oleh

  
**Direktur Sekolah Vokasi**  
**PDD UNS**  
**Drs. Santoso Tri Hananto, M.Acc. Ak**  
**NIP. 19690924 199402 1 001**

  
**Kepala Program Studi**  
**Teknik Informatika K. Kab. Madiun**  
**Rendi Ari Purbomo, S.Si., M.Eng**  
**NIP. 19840926 20160901**

## KATA PENGANTAR

Puji syukur kami panjatkan kehadirat Allah SWT karena atas berkat limpahan rahmat, kesehatan dan kekuatannya sehingga penulis dapat menyelesaikan laporan Tugas Akhir (TA) yang berjudul **“SISTEM INFORMASI KEUANGAN DI SEKOLAH MENENGAH KEJURUAN NEGERI KARE KABUPATEN MADIUN”**

“ Sholawat dan salam tercurahkan kepada junjungan kita Nabi Muhammad SAW sebagai Uswatun Hasanah dan Rahmatan Lil’alamin.

Tak lupa kami mengucapkan banyak terima kasih kepada semua pihak yang telah membantu dan memberikan motivasi dalam penyusunan laporan Tugas Akhir ini. Terutama kepada :

1. Drs. Santoso Tri Hananto, M.Acc., Ak selaku penanggung jawab PDD UNS yang telah mendukung penulisan laporan Tugas Akhir
2. Bapak Fendi Aji Purnomo, S.Si., M.Eng selaku Kepala Program Pendidikan DII Program Studi Teknik Informatika PDD UNS yang telah menyetujui untuk mengikuti sidang Tugas Akhir
3. Bapak Darmawan Lahru Riatma, S.Kom, M.MT selaku Dosen Pembimbing yang telah memberi pengarahan kepada penulis,
4. Bapak Drs. Thaha Bauzir, M.Pd., selaku Kepala SMK Negeri Kare dan Guru - Guru yang telah membantu pelaksanaan dan penyusunan tugas akhir ini.
5. Orangtua, teman kerja dan teman-teman mahasiswa yang telah memberi support dan dukungan kepada penulis.

Akhirnya penulis mengucapkan terima kasih kepada semua pihak dan semoga laporan ini dapat bermanfaat bagi mahasiswa Diploma II Teknik Informatika PDD UNS.

Madiun,

Penulis

## ABSTRAK

Rullyati Purnani. 2018. Sistem Informasi Pembayaran Siswa Studi Kasus di SMK Negeri Kare Kabupaten Madiun. Tugas Akhir Program Studi Diploma II Teknik Informatika PDD UNS Pembimbing Masbahah M.Pd

Sistem Informasi Pembayaran Siswa adalah salah satu aplikasi yang dapat digunakan untuk pengelolaan data mengenai kegiatan penyimpanan pembayaran. SMK Negeri Kare selama ini masih manual dalam melakukan pengelolaan data pembayaran. Tujuan dari penelitian ini adalah membuat aplikasi pembayaran siswa di SMK Negeri Kare Kabupaten Madiun sehingga dapat memudahkan admin untuk mengakses data.

Pada tugas akhir ini telah dibuat suatu aplikasi yang memiliki fasilitas login, home, siswa, pembayaran. Aplikasi ini dibuat dengan menggunakan bahasa pemrograman PHP, MySQL dan beberapa bahasa pemrograman pendukung diantaranya yaitu HTML dan CSS.

Kata Kunci : Sistem Aplikasi Pembayaran Siswa, PHP, MySQL

## DAFTAR ISI

HALAMAN JUDUL .....	i
HALAMAN PERSETUJUAN .....	ii
HALAMAN PENGESAHAN .....	iii
KATA PENGANTAR .....	iv
ABSTRAK .....	v
DAFTAR ISI .....	vi
DAFTAR GAMBAR .....	ix
DAFTAR TABEL .....	xi
BAB I PENDAHULUAN	
1.1. Latar Belakang .....	1
1.2. Tujuan dan Manfaat Penelitian .....	2
1.3. Rumusan Masalah .....	3
1.4. Batasan Masalah .....	3
1.5. Manfaat Penelitian .....	4
1.6. Metodologi Penelitian .....	5
1. Observasi .....	5
2. Wawancara .....	5
1.7. Sistematika Penulisan .....	5
BAB II LANDASAN TEORI	
2.1. Tinjauan Umum .....	7
2.2. Kajian Pustaka .....	7
2.2.1. Sistem Informasi Pembayaran siswa .....	7
2.2.2. Pengertian Sistem Informasi .....	8
2.2.3. Basis Data .....	8
2.2.4. Definisi Diagram Konteks .....	9
2.2.5. Definisi <i>Data Flow Diagram</i> (DFD) .....	9
2.2.6. Definisi <i>Entity Relationship Diagram</i> (ERD) .....	11
2.2.7. Definisi <i>Conceptual Data Model</i> (CDM) .....	12
2.2.8. Definisi <i>Physical Data Model</i> (PDM) .....	13
2.3. Analisis dan Perancangan .....	13

2.3.1. Analisis Sistem .....	13
2.3.2. Analisis Pendukung .....	15
2.4. XAMPP .....	15
2.5. MySQL .....	15
2.6. HTML .....	16
2.7. PHP .....	17

### BAB III DESAIN DAN PERANCANGAN SISTEM

3.1 Diagram Context .....	19
3.2 <i>Data Flow Diagram</i> (DFD) .....	20
3.3 <i>Entity Relationship Diagram</i> (ERD) .....	21
3.4 <i>Conceptual data Model</i> (CDM) .....	23
3.5 Physical Data Model (PDM) .....	23
3.6 Rancangan Tabel Database .....	25
3.6.1. Tabel Data User .....	25
3.6.2. Tabel Siswa .....	25
3.6.3. Tabel data Jurusan .....	26
3.6.4. Tabel data Kelas .....	26
3.6.5. Tabel data Report bayar .....	26
3.6.6. Tabel data Report Buku .....	27
3.6.7. Tabel data Report Insidenta .....	28
3.6.8. Tabel data Report Seragam .....	28
3.6.9. Tabel data SPP .....	29
3.6.10. Tabel data Insidental .....	29
3.6.11. Tabel data Seragam .....	30
3.6.12. Tabel data Insidental .....	31
3.6.13. Tabel Data Tahun Ajaran .....	32
3.7 Rancangan Interface .....	32
3.7.1. Login .....	32
3.7.2. Form Home .....	33
3.7.3. Form Bayar Siswa .....	34
3.7.4. Form Jurusan .....	35

3.7.5. Form Data siswa .....	35
3.7.6. Desain Output .....	36
<b>BAB IV IMPLEMENTASI DAN ANALISA</b>	
4.1. Implementasi Sistem .....	38
4.1.1. Kebutuhan Non Fungsional .....	38
4.2. Hasil Pengujian Aplikasi .....	39
4.3. Desain Implementasi .....	39
4.3.1. Halaman Login Admin .....	39
4.3.2. Halaman Home.....	41
4.3.3. Halaman Form Input Data .....	42
4.3.4. Halaman Tampil Data .....	44
4.3.5. Preview Cetak Data .....	46
<b>BAB V PENUTUP</b>	
5.1. Kesimpulan .....	48
5.2. Saran .....	48
Daftar Pustaka .....	49



## DAFTAR GAMBAR

GAMBAR 3.1. Diagram Kontext .....	19
GAMBAR 3.2. DFD Level 1 .....	20
GAMBAR 3.3 ERD .....	22
GAMBAR 3.4. CDM .....	23
GAMBAR 3.5 PDM .....	23
GAMBAR 4.6. Halaman Login .....	31
GAMBAR 4.7. Tampilan Halaman <i>Home</i> .....	32
GAMBAR 4.8. Form Bayar Siswa .....	33
GAMBAR 4.9 Form Jurusan .....	33
GAMBAR 4.10. Form data siswa .....	34
GAMBAR 4.11 desain laporan hasil pembayaran spp .....	35
GAMBAR 4.12. Tampilan Halaman Edit Data BOS K7.....	35
GAMBAR 4.13. Desai Laporan transaksi pembayaran Iuran komite .....	36
GAMBAR 4.14. Form Login Admin.....	38
GAMBAR 4.15 Halaman Home .....	40
GAMBAR 4.16 Form Input Data .....	41
GAMBAR 4.17 Halaman Tampilan Data.....	43
GAMBAR 4.18 Halaman preview Cetak Data .....	45

## DAFTAR TABEL

TABEL 3.1. Tabel data user .....	25
TABEL 3.2. Tabel data siswa .....	25
TABEL 3.3. Tabel data Jurusan .....	26
TABEL 3.4 Tabel data Kelas .....	26
TABEL 3.5 Tb_report_bayar .....	26
TABEL 3.6. Tb_report_buku .....	27
TABEL 3.7. Tb_report_insidental .....	28
TABEL 3.8. Tb_report_seragam.....	29
TABEL Tabel 3.9. Tb_spp_in.....	31
TABEL Tabel 3.10. Tb_spp_out.....	31
TABEL Tabel 3.11. Tb_insidental_in.....	31
TABEL b. Tabel 3.12. Tb_insidental_out.....	31
TABEL Tabel 3.13. Tb_seragam_out.....	31
TABEL Tabel 3.11. Tb_insidental_in.....	31
TABEL b. Tabel 3.12. Tb_insidental_out.....	31
TABEL b. Tabel 3.16. Tb_tapel.....	32

## **BAB I**

### **PENDAHULUAN**

#### **1.1. Latar Belakang**

Di dalam sebuah perusahaan yang menyediakan pendidikan yang sangat penting untuk para pelajar, karena pendidikan sangat penting untuk meraih sebuah prestasi yang baik. SMK Negeri Kare Kabupaten Madiun adalah salah satu perusahaan instansi yang menyediakan pendidikan yang sangat penting, di kantor instansi ini yang datang tidak hanya untuk mengurus pembuatan surat menyurat, tapi juga untuk yang lainnya seperti adminidtrasi siswa, yang melakukan pembayaran di kantor TU dengan staf atau pegawai yang bersangkutan. Maka dari itu administrasi sangatlah penting sebagai data pembayaran siswa.

Sebelumnya sistem pembayaran di SMK Negeri Kare masih bersifat manual untuk pembayarannya, pegawai mengisi buku harian untuk mencatat siswa yang sedang membayar Surat Persetujuan Pembayaran (SPP) di SMK Negeri Kare Kabupaten Madiun. Untuk penyimpanan buku harian pembayaran siswa yang sudah bayar atau belum itu sangatlah penting. Maka dari itu buku harian untuk melihat siswa yang sudah bayar atau belum petugas mengecek kekurangan siswa yang belum di bayar. Untuk penyimpanan buku harian sangat penting, dan rawan akan kerusakan dan kehilangan buku harian. Dan buku harian itu sangatlah penting bagi petugas pembayaran untuk melihat siswa yang sudah bayar atau belum bayar. Maka dari itu buku harian sangatlah penting untuk mencatat siswa yang sudah membayar Surat Persetujuan Pembayaran (SPP) atau belum. Dalam

perancangan sistem ini menggunakan aplikasi yang terkomputerisasi, dimana pegawai menginputkan data kemudian diproses di dalam aplikasi kemudian menghasilkan sebuah *output* dan *print out*.

Dilihat dari pemaparan diatas, maka penulis mengambil judul “**SISTEM INFORMASI KEUANGAN DI SEKOLAH MENENGAH KEJURUAN NEGERI KARE KABUPATEN MADIUN**”

## **1.2. Rumusan Masalah**

Permasalahan yang akan dibahas pada pembuatan laporan tugas akhir :

1. Bagaimana merancang Sistem Informasi Rancang Bangun Pembayaran di SMK Negeri Kare?
2. Bagaimana merancang databases pada Sistem Informasi Rancang Bangun Pembayaran di SMK Negeri Kare?
3. Bagaimana merancang unsur interface Sistem Informasi Rancang Bangun Pembayaran di SMK Negeri Kare?
4. Bagaimana merancang laporan Sistem Informasi Rancang Bangun Pembayaran di SMK Negeri Kare?

## **1.3. Tujuan dan Manfaat Penelitian**

Maksud dan tujuan dari Rancang Bangun Sistem Informasi Pembayaran secara sistematis adalah:

### **a. Tujuan Umum**

- 1) Menerapkan ilmu dan teori-teori yang diperoleh selama mengikuti perkuliahan kedalam aplikasi nyata secara praktik guna membantu dan mendukung

Sistem informasi keuangan  
Di Sekolah Menengah Kejuruan Negeri Kare  
Kabupaten Madiun

kemampuan dalam menerapkan ilmu yang sudah diperoleh kedalam kehidupan nyata.

- 2) Sebagai salah satu syarat untuk menyelesaikan program studi Sistem Informatika di PDD-UNS.
- 3) Untuk menilai dan mengevaluasi pencapaian kinerja kegiatan dan sasaran SMK Negeri Kare, Kecamatan Kare, Kabupaten Madiun.

**b. Tujuan Khusus**

- 1) Menerapkan ilmu yang telah diperoleh selama kuliah di PDD-UNS.
- 2) Dapat merancang sebuah sistem yang profesional dan program yang bermanfaat bagi pihak yang bersangkutan.
- 3) Dapat memberikan masukan terhadap Pelaporan serta Pengelolaan Keuangan di SMK Negeri Kare.
- 4) Sebagai bahan pertimbangan dalam meningkatkan kinerja untuk mencapai tujuan dan hasil yang optimal.

**1.4. Batasan Masalah**

Batasan masalah dalam Sistem Informasi Pembayaran / Keuangan SMK Negeri Kare kabupaten Madiun meliputi:

- a. Obyek penelitian adalah Administrasi Pembayaran SMK Negeri Kare
- b. Aplikasi rancang Bangun Sistem Informasi Pembayaran ini di rencang untuk membantu pegawai dalam mendata siswa.
- c. Sistem Informasi ini akan menghasilkan output laporan bulanan dan transaksi berupa kwitansi pembayaran siswa.

- d. Penelitian ini dijalankan dan dibatasi sampai pada tahap analisa dan perencanaan sistem dengan sebagai projek terhadap pengembangan sistem pada riset tugas akhir.

### **1.5. Manfaat Penelitian**

Sesuai dengan permasalahan dan tujuan diatas, maka dapat dirumuskan sebagai berikut:

#### **a. Bagi Penulis**

- 1) Menambah wawasan penulis tentang teknologi pemrograman PHP yang dapat diterapkan langsung dengan mengembangkan aplikasi berbasis Web.
- 2) Menciptakan sebuah aplikasi berbasis Web yang dapat digunakan untuk Pengelolaan serta Pelaporan Pembayaran SPP maupun uang gedung di SMK Negeri Kare Kecamatan Kare Kabupaten.

#### **b. Bagi Instansi**

- 1) Sebagai sumber data informasi yang berkaitan dengan keuangan di SMK Negeri Kare Kecamatan Kare Kabupaten Madiun.
- 2) Mendukung pelaksanaan visi dan misi SMK Negeri Kare Kecamatan Kare, Kabupaten Madiun yaitu “Terwujudnya Manajemen Keuangan Yang Transparan Dalam Mewujudkan Sekolah Bebas Pungutan”.

## **1.6. Metodologi Penelitian**

### **1. Observasi**

Observasi merupakan salah satu teknik pengumpulan data yang tidak hanya melihat sistem apa saja yang kurang pada instansi tersebut, tetapi juga harus membandingkan dengan sistem yang sudah ada jika terjadi persamaan diantara sistem-sistem tersebut.

### **2. Wawancara**

Wawancara merupakan teknik pengumpulan data yang dilakukan melalui tatap muka dan tanya jawab langsung dengan pegawai yang bersangkutan.

## **1.7. Sistematika Penulisan**

Adapun sistematika penulisan yang penulis terapkan pada laporan tugas akhir ini yaitu:

### **I. PENDAHULUAN**

Pada bab awal penulisan laporan ini terdapat Bab Pendahuluan. Bab tersebut memuat tujuh sub bab yang menjabarkan mengenai latar belakang, rumusan masalah, batasan masalah, tujuan penelitian, manfaat penelitian, metode penelitian, dan sistematika.

### **II. LANDASAN TEORI**

Pada bab berikutnya yaitu Landasan teori, berisi teori-teori penunjang untuk sistem informasi yang dibuat serta untuk laporan tugas akhir ini. Di bab ini memuat pengertian tinjauan umum, kajian pustaka, analisis perancangan,

pengertian DFD, pengertian ERD, pengertian CDM, pengertian PDM, XAMPP, Apache, MySQL, dan PHP.

### III. DESAIGN DAN PERANCANGAN

Pada bab Desain dan Perancangan berisikan diagram konteks, DFD (*data flow diagram*), perangkat *database* dan perancangan desain *interface*.

### IV. IMPLEMENTASI DAN ANALISA

Pada bab Implementasi dan Analisa berisikan deskripsi sistem, cara menjalankan sistem, dan detail sistem.

### V. PENUTUP

Bab Penutup merupakan bab akhir dari laporan ini. Bab tersebut terdiri dari kesimpulan dan saran mengenai pembahasan sistem informasi Pembayaran di SMK Negeri Kare.



## **BAB II**

### **LANDASAN TEORI**

#### **2.1. Tinjauan Umum**

Sistem pengolahan data secara manual akan membuat keterbatasan penyajian informasi ini sangat di butuhkan secepat mungkin oleh pengguna informasi. Hal ini berarti membuat pemborosan waktu, selain keterlambatan penyajian informasi yang sangat berpengaruh adalah faktor ketelitian.

Sistem manual mempunyai faktor ketelitian yang begitu tidak baik dan tentu saja hal ini tergantung juga pada faktor penulisan sebagai pelaksana. Untuk mengatasi keterlambatan penyajian informasi dan dan kelemahan faktor ketelitian ini, maka cara yang paling efektif adalah suatu sistem informasi untuk mengolah data yang mampu mengatasi kelemahan tersebut di atas.

Penggunaan komputer sebagai alat bantu sangat baik dalam hal ini. Selain itu harus diperhatikan dalam pembuatan sistem dengan pemakai, agar dalam penggunaannya pemakai tidak menemui kesulitan baru yang justru berakibat tidak dioperasikan.

#### **2.2. Kajian Pustaka**

##### **2.2.1 Sistem Informasi Pembayaran siswa**

Secara umum, Sistem adalah suatu kumpulan objek atau unsur-unsur atau bagian-bagian yang memiliki arti berbeda-beda yang saling memiliki hubungan, saling berkerjasama dan saling memengaruhi satu sama lain serta memiliki

keterikatan pada rencana atau plane yang sama dalam mencapai suatu tujuan tertentu pada lingkungan yang kompleks (Harijono Djonodihardjo) .

### **2.2.2 Pengertian Sistem Informasi**

Menurut Sutanta (2003), sistem informasi dapat didefinisikan sebagai sekumpulan sub sistem yang saling berkaitan, berkumpul bersama-samadan berbentuk satu kesatuan, saling berinteraksi dan bekerja sama antara bagian satu dengan yang lainnya dengan cara-cara tertentu untuk melakukan fungsi pengolahan data, menerima masukkan (*input*) berupa data-data, kemudian mengolahnya (*processing*), dan menghasilkan pengeluaran (*output*) berupa informasi sebagai dasar bagi pengembalian keputusan yang berguna dan mempunyai nilai nyata yang dapatdirasakan akibatnya baik pada saat itu juga maupun dimasa mendatang, mendukung kegiatanoperasional, manajerial, dan strategis organisasi dengan mefanfaatkan sumber daya yang ada dan tersedia bagi fungsi tersebut guna mencapai tujuan.

Sistem informasi merupakan suatu sistem yang di buat manusia yang terdiri dari komponen-komponen dalam organisasi untuk mencapai suatu tujuan yaitu menyajikan informasi (Anbdul Kadir, 2002).

### **2.2.3 Basis Data**

Basis data atau yang sering disebut database adalah kumpulan data satu dengan yang lainnya yang tersimpan dalam suatu tempat penyimpanan luar dan membutuhkan suatu perangkat lunak untuk menjalankan (Jogiayanto, 2001).

Datasbase adalah kumpulan file-file yang saling berelasi, relasi tersebut biasa ditunjukkan dengan kunci dari tiap file yang ada. Satu database menunjukkan suatu kesimpulan data yang di pakai dalam satu lingkung perusahaan, instansi (Kritanto, 2003).



Gambar 3.1 Bentuk Umum Sistem




#### 2.2.4. Definisi Diagram Konteks

Diagram Konteks adalah diagram yang menjelaskan secara umum aliran atau arus data dari sistem database yang akan dibuat, dalam penggambaran diagram konteks dibuat satu proses dengan beberapa entitas dan tidak dibuatkan data store.

#### 2.2.5. Definisi *Data Flow Diagram* (DFD)

DFD alir data (bahasa Inggris:Data flow diagram,DFD) adalah suatu diagram yang menggunakan notasi-notasi untuk menggambarkan arus dari data pada suatu sistem, yang penggunaannya sangat membantu untuk memahami sistem secara logika, terstruktur dan jelas.

Diagram ini digunakan alat bantu dalam menggambarkan atau menjelaskan proses kerja suatu sistem (*Andri Kristanto*).

Simbol	Keterangan	Fungsi
	Terminator/Kesatuan luar (External Entity)	Terminator dapat berupa orang, sekelompok orang, organisasi, departemen di dalam organisasi, atau perusahaan yang sama tetapi di luar kendali sistem yang sedang dibuat modelnya
	Arus data (data flow)	Arus data (data flow) di DFD diberi simbol suatu panah. Arus data ini mengalir diantara proses (Process), simpanan data (data store) dan kesatuan luar (external entity).
	Proses (process)	Suatu proses adalah kegiatan atau kerja yang dilakukan oleh orang, mesin, atau komputer dan hasil suatu arus data yang masuk ke dalam proses untuk dilakukan arus data yang akan keluar dari proses.

Tabel 3.2 Simbol *Data Flow Diagram*

### 2.2.6. Definisi *Entity Relationship Diagram* (ERD)

Diagram hubungan *Entitaas* atau *antty relationship* diagram merupakan model data notasi grafis dalam pemodelan data koseptual yang menggambarkan hubungan antara penyimpanan. Model data sendiri merupakan sekumpulan cara, peralatan untuk mendeskripsikan data-data yang berhubungan satu sama lain, serta batsan konsistensi. Model data terdiri dari model hubungan entitas dan

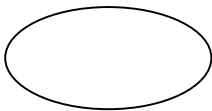
model relasion. Diagram hubungan entitas ditemukan oleh Pater Chen dalam buku *Entity Relation Model-Toward a Unified of Data*. Chen mencoba merumuskan dasar-dasar model dan setelah itu dikembangkan dan dimodifikasi oleh Chen dan banyak pakar lainnya. Pada saat itu diagram hubungan entitas diua sebagai bagian dari perangkat lunak yang juga merupakan modifikasi khusus, karena tidak ada bentuk tunggal dan standar dari diagram hubungan entitas (Menurut Sutanta 2011:91).

a. Entitas (*entity*)



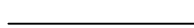
Entitas adalah objek data yang utama dimana informasi dikumpulkan. Biasanya menunjukkan orang, tempat, benda, atau kejadian.

b. Atribut



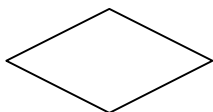
Atribut adalah karakteristik yang ada di dalam entity, yang menghasilkan deskripsi detail apa saja yang ada dalam entity.

c. Garis Relasi



Garis relasi merupakan garis yang menghubungkan antara entitas dengan relasi

d. Relasi/Hubungan



Relasi menggambarkan hubungan antara salah satu atau lebih *entity*, yang digambarkan dalam bentuk diamond.

Tabel 3.4 Simbol *Entity Relationship*

Biasanya menunjukkan hubungan antara lain :

1. Satu ke satu (*One to One*)

Hubungan relasi satu ke satu yaitu setiap entitas pada himpunan entitas A berhubungan paling banyak satu entitas pada himpunan entitas B.

2. Satu ke banyak (*One to Many*)

Setiap entitas pada himpunan entitas A dapat berhubungan dengan banyak entitas pada himpunan entitas B, tetapi setiap entitas pada entitas B dapat berhubungan dengan satu entitas pada himpunan entitas A.

3. Banyak ke banyak (*Many to Many*)

Setiap entitas pada himpunan entitas A dapat berhubungan dengan banyak entitas pada himpunan entitas B.

### **2.2.7. Definisi *Conceptual Data Model* (CDM)**

CDM adalah model yang dibuat berdasarkan anggapan bahwa dunia nyata terdiri dari koleksi obyek-obyek dasar yang dinamakan entitas (*entity*) serta hubungan (*relationship*) antara entitas-entitas itu. Biasanya CDM direpresentasikan dalam bentuk *Entity Relationship Diagram*.( *Jeffrey Hermanto Halimsetiawan*) Adapun manfaat penggunaan CDM dalam perancangan database:

1. Memberikan gambaran yang lengkap dari struktur basis data yaitu arti, hubungan, dan batasan-batasan.
2. Alat kombinasi antar pemakaian basis data, designer, dan analisis.

### **2.2.8. Definisi *Physical Data Model* (PDM)**

PDM merupakan model yang menggunakan sejumlah tabel untuk menggambarkan data serta hubungan antara data-data tersebut. Setiap tabel mempunyai sejumlah kolom di mana setiap kolom memiliki nama yang unik.

*(Jeffry Hermanto Halimsetiawan).*

## **2.3. Analisis dan Perancangan**

### **2.3.1. Analisis Sistem**

Analisis sistem adalah sebuah istilah yang mendeskripsikan fase-fase awal pengembangan sistem. Analisis sistem adalah teknik pemecahan masalah yang mengurangi bagian-bagian komponen tersebut bekerja dan berinteraksi untuk mencapai tujuan.

Tujuan dari analisis sistem (systems analysis) adalah mengidentifikasi dan mengevaluasi masalah-masalah, kesempatan-kesempatan, hambatan-hambatan dan kebutuhan-kebutuhan yang ada agar selanjutnya dapat dilakukan pembenahan. Dalam melakukan analisis sistem, melakukan beberapa langkah-langkah sebagai berikut:

#### **a. Identify**

Mengidentifikasi permasalahan-permasalahan yang ada, dimana suatu masalah adalah pertanyaan yang harus dipecahkan untuk mencapai sasaran-sasaran yang diharapkan.

b. Understand

Langkah selanjutnya adalah memahami cara kerja sistem yang sedang berjalan. Untuk dapat memahami sistem yang dapat diperlukan data-data yang diperoleh dari langkah pertama identifikasi secara terperinci. Tugas yang dilakukan meliputi penentuan jenis penelitian, perencanaan jadwal penelitian, pembuat tugas penelitian, pembuat agenda penelitian dan pengumpulan hasil penelitian.

c. Analze

Berdasarkan data yang diperoleh dari penelitian, maka dilakukan analisis hasil penelitian. Dimana dalam hal ini diperlukan suatu pengalaman yang cukup untuk mendapatkan hasil maksimal, karena biasanya seorang analis sistem yang baru merasa kesulitan pada tahap ini.

d. Report

Langkah terakhir dari analisis sistem adalah pembuatan laporan dari hasil penelitian yang kemudian dicatat dan di dokumentasikan sebagai panduan untuk mendesain sebuah sistem.

### **2.3.2. Analisis Pendukung**

Berdasarkan wawancara dan observasi yang telah dilakukan di tempat Tugas Akhir (TA) maka dapat disimpulkan bahwa admin mereka memaparkan tentang kesulitan yang di hadapi selama menggunakan sistem lama yang masih



manual. Tentunya mereka sangat mengharapkan adanya sistem baru yang lebih baik serta lebih efektif dan efisien. Sehingga mereka mampu mengerjakan pekerjaan dengan lebih mudah dan cepat serta dengan hasil yang lebih baik.

#### 2.4. XAMPP

XAMPP merupakan aplikasi yang mengintegrasikan beberapa aplikasi utama web di dalamnya. Dalam XAMPP terdapat instansi modul PHP, MySQL, web server Apache. (M. Rudyanto Arief, “Pemrograman Web Dinamis Menggunakan PHP& MySQL”, ANDI hal.44).

#### 2.5. MySQL

MySQL merupakan *software* database yang termasuk paling populer di lingkungan Linux, kepopuleran ini karena ditunjang performansi *query* dari databasenya yang saat itu bias dikatakan paling cepat, dan jarang bermasalah.

MySQL telah tersedia juga di lingkungan Windows. (Betha Sidik, “Pemrograman Web dengan PHP”, Informatika hal.333).

Menurut. Ichwan (2011:23) MySQL adalah *Relational Database Management System* (RDBMS) yang distribusikan secara gratis di bawah lisensi GPL (*General Public License*). Di mana setiap orang bebas untuk menggunakan MySQL, namun tidak boleh dijadikan produk turunan yang bersifat *close source* atau komersial. MySQL sebenarnya merupakan turunan salah satu konsep utama dalam basis data sejak lama, yang SQL (*Structured Query Language*). SQL adalah sebuah konsep pengoprasian basis data, yang dimungkinkan pengoprasian data dikerjakan dengan mudah secara otomatis.

Bunafit Nugroho (2008:92) dalam susy Kusuma Wardani (2013:14) menyebutkan bahwa MySQL sebagai sebuah program penghasil *database*, MySQL tidak mungkin berjalan sendiri tanpa adanya aplikasi pengguna (*interface*) yang mungkin berguna sebagai pemrogram aplikasi pengakses *database* yang dihasilkan. MySQL dapat didukung oleh hampir semua program aplikasi baik yang *open windows* seperti *visual basic*, *Delphi* dan lainnya. DBMS yang menggunakan bahasa SQL: MySQL, MSQL, *Oracle*, *SQL Server 97,2000*. Dan Inatibase, dan lain-lain program-program aplikasi yang mendukung MySQL: *PHP*, *Borland Delphi*, *Borlan C++Builder*, *Visual Basic 5.0/6.0*, *Net Visual FoxPro*, dan lain-lain.

## 2.6. HTML

*Hyper Text Markup Language* (HTML) adalah sebuah bahasa *markup* yang digunakan untuk membuat sebuah halaman web, menampilkan sebagai informasi di dalam sebuah penjelajah web Internet dan pemformatan hiperteks sederhana yang ditulis dalam berkas format ASCII agar dapat menghasilkan tampilan wujud yang terintegrasi. Dengan kata lain, berkas yang dibuat dengan perangkat lunak pengolah kata dan disimpan dalam *format* ASCII normal sehingga menjadi halaman web dengan perintah-perintah HTML.

Bermula dari sebuah bahasa yang sebelumnya banyak digunakan di dunia penertiban dan percetakan yang disebut dengan SGML (*Standard Generalized Markup Language*), HTML adalah sebuah standar yang digunakan secara luas untuk menampilkan halaman web. HTML saat ini merupakan standar internet yang didefinisikan dan dikendalikan penggunaannya oleh *World Wide Web*

*Consortium (W3C)*. HTML dibuat oleh *kolaborasi Caillau TIM* dengan *Berners-lee Robert* ketika mereka bekerja di CERN pada tahun 1989 (CERN adalah lembaga penelitian fisika energi tinggi di jinewa).

## 2.7. PHP

PHP (*PHP : Hypertext Preprocessor*) adalah bahasa server-side scripting yang menyatu dengan HTML untuk membuat halaman web yang dinamis. Karena PHP merupakan server-side scripting maka sintaks dan perintah-perintah PHP akan dieksekusi di server kemudian hasilnya dikirimkan ke browser dalam format HTML. (M. Rudyanto Arief, “Pemrograman Web Diagram Menggunakan PHP & MySQL”, ANDI hal.43).

PHP adalah bahasa pemrograman script server-side yang didesain untuk pengembangan web. Selain itu, PHP juga bisa digunakan sebagai bahasa pemrograman umum (*Wikipedia*). PHP dikembangkan pada tahun 1995 oleh *Rumus Lerdorf*, dan sekarang dikelola oleh *ThePHP Group*. Situs resmi PHP beralamat di <http://www.php.net>.

PHP disebut bahasa pemrograman *server side* karena PHP diproses pada computer server. Hal ini berbeda dibandingkan dengan bahasa pemrograman *client-side* seperti *java Script* yang diproses pada web browser (*client*).

Pada awalnya PHP merupakan singkatan dari *Personal Home Page*. Sesuai dengan namanya, PHP digunakan untuk membuat website pribadi. Dalam berapa tahun perkembangannya, PHP menjelma menjadi bahasa pemrograman web yang *powerful* dan tidak hanya digunakan untuk membuat halaman web

sederhana, tetapi juga *website* populer yang digunakan oleh jutaan orang seperti *Wikipedia*, *wordpress*, *joomla*, dll.

PHP dapat digunakan dengan gratis (*free*) dan bersifat *Open Source*. PHP dirilis dalam lisensi PHP *Licensi*, sedikit berbeda dengan lisensi GNU *General Public License* (GPL) yang biasanya digunakan untuk proyek *Open Source*.

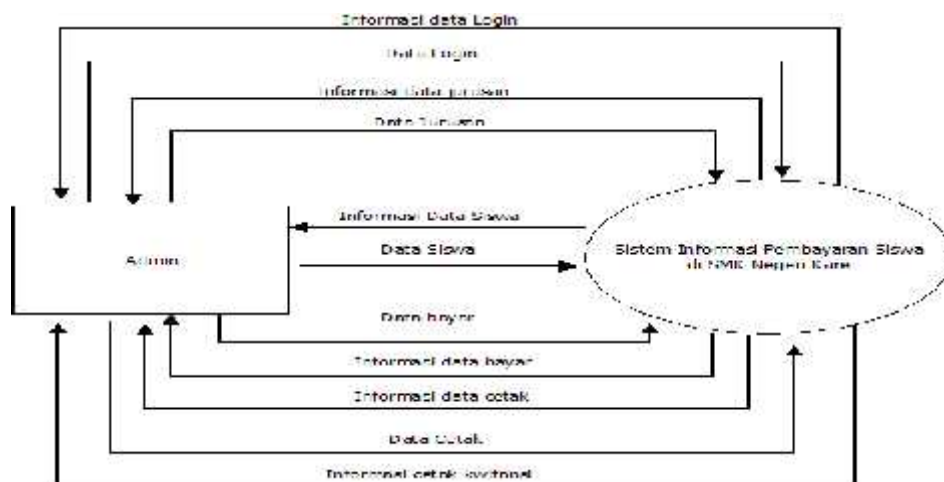
## BAB III

### DESAIN DAN PERENCANAAN

#### 3.1. Diagram Context

Diagram *Context* merupakan penggambaran sistem secara global, yaitu diagram yang menggambarkan lingkup dari sistem secara keseluruhan, yang mempunyai keterkaitan lingkungan dengan sistem.

Rancang Bangun Sistem Informasi Pembayaran di SMK Negeri Kare dapat di gambarkan secara umum dalam Diagram Context sebagai berikut.



Gambar 3.1. *Diagram Context*

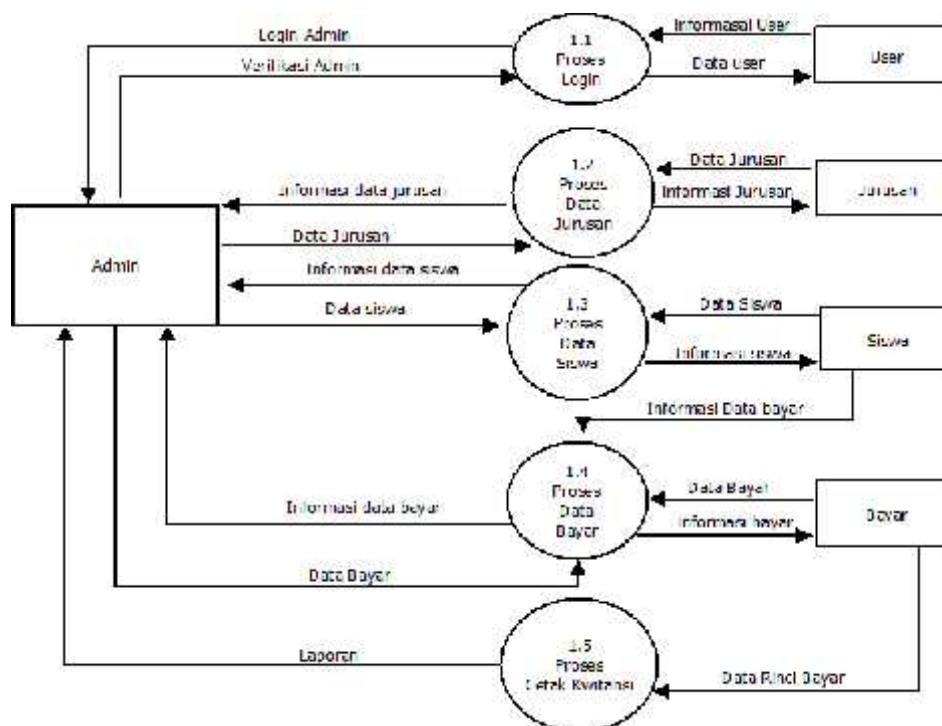
Penjelasan :

Dalam sistem informasi pembayaran ada 2 entitas yaitu admin dan sistem. Entitas admin akan dilayani pembayaran dalam sistem tersebut.

### 3.2. Data Flow Diagram (DFD)

*Data flow diagram* adalah suatu grafik yang menjelaskan sebuah sistem dengan menggunakan bentuk-bentuk dan simbol-simbol untuk menggambarkan aliran data dari proses-proses yang saling berhubungan.

Rancang Bangun Sistem Informasi Pembayaran dapat digunakan secara umum dalam DFD (Data Flow Diagram) sebagai berikut:



Gambar 3.2. DFD level 1

Penjelasan DFD Level 1 :

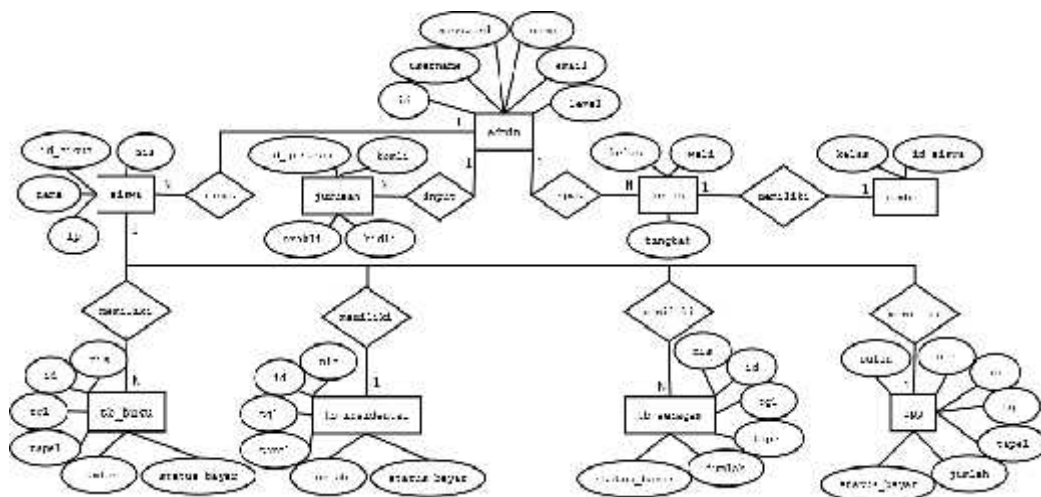
Pada level 1 entitas admin melakukan *login*, dimana proses *login* tersebut dibutuhkan data input *username* dan *password*. Setelah menginputkan data *username* dan *password*, data tersebut akan masuk ke dalam database *user* dan

dicek *kevalitan* datanya. Ketika data sudah valid maka admin sudah dapat menginputkan data siswa.

Setelah data siswa di input maka admin mengecek jurusan siswa, dimana siswa tersebut akan membayar. Pada proses pembayaran ini siswa akan di lihat tanggungan apa yang belum di bayar. Kemudian pada proses pengecekan data pembayaran tersebut maka berapa rincian tanggungan siswa yang belum dibayar sama siswa tersebut.

### 3.3. Entity Relationship Diagram ( ERD )

*Entity Relationship Diagram* (ERD) merupakan proses yang menunjukkan hubungan antar entitis dan relasinya. ERD terbagi menjadi *Conceptual Data Model* (CDM) dan *Physial Data Model* (PDM). Rancangan ERD pada sistem informasi pembayaran di SMK Negeri Kare seperti gambar di bawah ini.



Gambar 3.3. ERD

#### Keterangan :

1. Admin menginput siswa dengan relasi *One to Many*. Artinya satu admin dapat menginput banyak siswa.

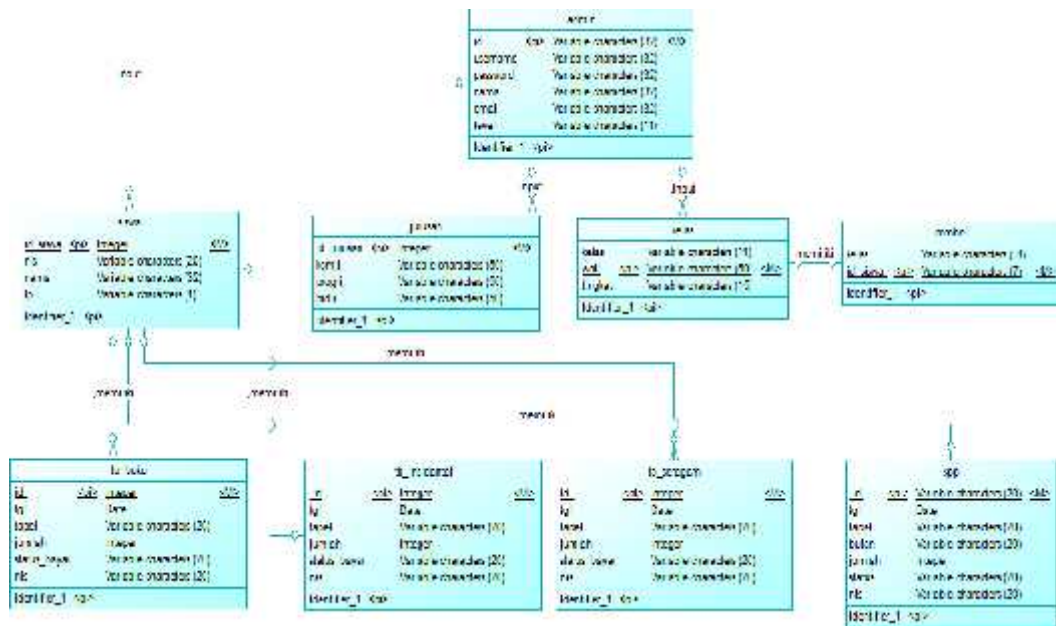
Sistem informasi keuangan  
Di Sekolah Menengah Kejuruan Negeri Kare  
Kabupaten Madiun

2. Admin menginput jurusan dengan relasi *One to Many*. Artinya satu admin dapat menginput banyak jurusan.
3. Admin menginput kelas dengan relasi *One to Many*. Artinya satu admin dapat menginput banyak kelas.
4. rombongan memiliki kelas dengan relasi *One to One*. Artinya satu kelas memiliki satu rombongan.
5. Tb\_buku mengambil siswa dengan relasi *One to Many*. Artinya satu siswa dapat membayar banyak pembayaran buku.
6. Tb\_insidental mengambil siswa dengan relasi *One to One*. Artinya satu siswa dapat membayar satu pembayaran insidental.
7. Tb\_seragam mengambil siswa dengan relasi *One to Many*. Artinya satu siswa dapat membayar banyak seragam.
8. Tb\_spp mengambil siswa dengan relasi *One to One*. Artinya satu siswa membayar satu spp.

#### **3.4. Conceptual Data Model (CMD)**

Conceptual Data Model (CDM) dari sistem Informasi Pembayaran di SMK Negeri Kare tersebut dimana masing-masing mempunyai Relasi ke tabel-tabel yang lain seperti pada gambar di bawah ini :



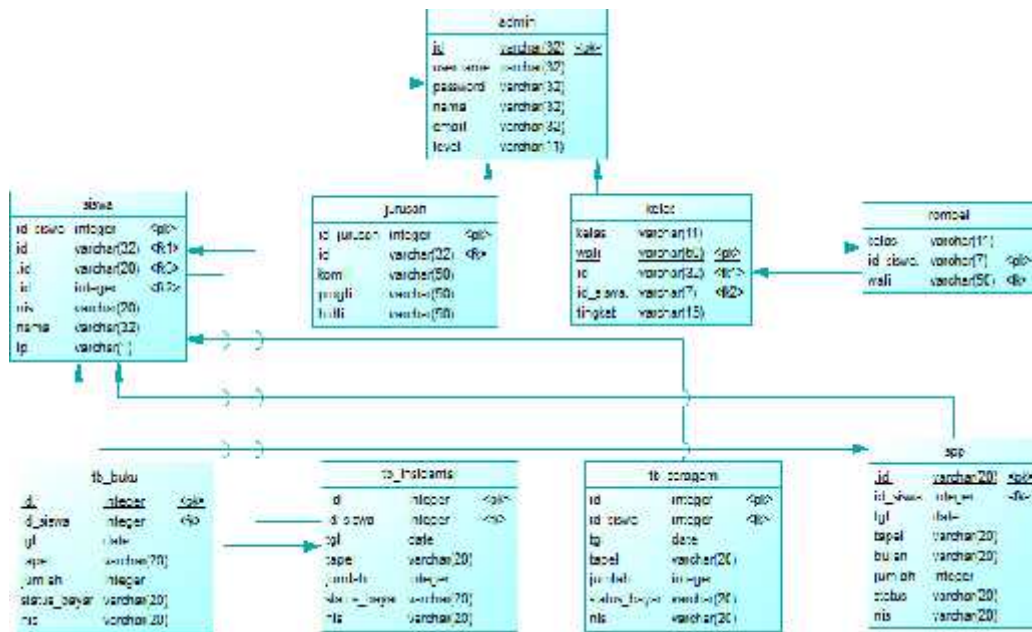
Gambar 3.4. *Conceptual Data Model (CDM)***Keterangan :**

1. Relasi tabel admin dengan tabel siswa adalah One to Many.
2. Relasi tabel admin dengan tabel jurusan adalah One to Many
3. Relasi tabel admin dengan tabel kelas adalah One to Many.
4. Relasi tabel kelas dengan tabel rombel adalah One to One.
5. Relasi tabel siswa dengan tabel tb\_buku adalah One to Many.
6. Relasi tabel siswa dengan tabel tb\_insidental adalah One to One.
7. Relasi tabel siswa dengan tabel tb\_seragam adalah One to Many.
8. Relasi tabel siswa dengan tabel spp adalah One to One.

**3.5. Physical Data Model (PDM)**

PDM merupakan gambaran secara detail data dalam bentuk fisik. Penggambaran rancangan PDM memperlihatkan struktur penyimpanan data yang benar pada basis data yang digunakan sesungguhnya. Rancangan Siste Informasi Pembayaran di SMK Negeri Kare dapat digambarkan secara umum dalam PDM (*Physical Data Model*) sebagai Berikut :

Sistem informasi keuangan  
Di Sekolah Menengah Kejuruan Negeri Kare  
Kabupaten Madiun



Gambar 3.5 Physical Data Model (PDM)

**Keterangan :**

1. Relasi tabel admin dengan tabel siswa yaitu admin menginput siswa.
2. Relasi tabel admin dengan tabel jurusan yaitu admin menginput jurusan.
3. Relasi tabel admin dengan tabel kelas yaitu admin menginput kelas.
4. Relasi tabel kelas dengan rombel yaitu rombel memanggil id\_siswa.
5. Relasi tabel siswa dengan tabel tb\_buku yaitu tb\_buku memanggil id\_siswa.
6. Relasi tabel siswa dengan tabel barang yaitu tb\_insidental memanggil id\_siswa.
7. Relasi tabel siswa dengan tabel barang yaitu tb\_seragam memanggil id\_siswa.
8. Relasi tabel siswa dengan tabel barang yaitu tb\_spp memanggil id\_siswa.

### 3.6. Rancangan tabel Database

#### 3.6.1. Tabel Data User

Tabel 3.1. Tabel data user

No.	Field	Tipe	Ukuran	Keterangan
1.	<u>Id</u>	int	11	<i>Primary</i>
2.	Username	Varchar	32	
3.	Password	Varchar	32	
4.	nama	Varchar	32	
5.	email	varchar	32	
6.	Level	Varchar	11	

#### 3.6.2 Tabel data Siswa

Tabel 3.2. Tabel siswa

No.	Field	Jenis	Ukuran	Keterangan
1.	<u>Id siswa</u>	Int	11	<i>Primary</i>
2	Nis	varchar	15	
2.	Nama	Varchar	100	
3.	Lp	Varchar	1	
4.	keterangan	Varchar	200	

### 3.6.3. Tabel data Jurusan

Tabel 3.3. Tabel Jurusan

No.	Field	Jenis	Ukuran	Keterangan
1.	<u>Id_Jurusan</u>	int	1	Primary
2.	Kompli	Varchar	10	
	Progli	Varchar	50	
	bidli	varchar	50	

### 3.6.4. Tabel data Kelas

Tabel 3.4 Tabel Kelas

No.	Field	Jenis	Ukuran	Keterangan
1.	<u>Kelas</u>	Varchar	11	Primary
2.	Wali	Varchar	50	
3.	tingkat	varchar	15	

### 3.6.5. Tabel data Report bayar

Tabel 3.5 Tb\_report\_bayar

No.	Field	Jenis	Ukuran	Keterangan
1.	<u>Nis</u>	Varchar	20	Primaryke
2.	Juli	Int	12	
3.	Agustus	Int	12	
4.	september	Int	12	
5.	Oktober	int	12	
6.	November	int	12	

7.	Desember	int	12	
8.	Januari	int	12	
9.	Februari	int	12	
10	Maret	int	12	
11	April	int	12	
12	Mei	int	12	
13	juni	int	12	
14	jumlah	int	12	

### 3.6.6 Tabel data Report Buku

Tabel 3.6. Tb\_report\_buku

No.	Field	Jenis	Ukuran	Keterangan
1.	<u>Nis</u>	Varchar	10	<i>Primary</i>
2.	P1	int	12	
3.	P2	Int	20	
4.	P3	Int	12	
5.	P4	Int	12	
6.	P5	Int	12	
7	P6	int	12	
8	Jumlah	Int	12	

### 3.6.7 Tabel data Report Insidental

Tabel 3.7. Tb\_report\_insidental

No.	Field	Jenis	Ukuran	Keterangan
1.	<u>Nis</u>	Varchar	10	<i>Primary</i>
2.	P1	int	12	
3.	P2	Int	12	
4	P3	int	12	
5	P4	int	12	
6	P5	int	12	
7	P6	int	12	
8	jumlah	int	12	

### 3.6.8 Tabel data Report Seragam

Tabel 3.8. Tb\_report\_seragam

No.	Field	Jenis	Ukuran	Keterangan
1.	<u>Nis</u>	Varchar	10	<i>Primary</i>
2.	P1	int	12	
3.	P2	Int	12	
4	P3	int	12	
5	P4	int	12	
6	P5	int	12	
7	P6	int	12	
8	jumlah	int	12	

### 3.6.9 Tabel data SPP

a. Tabel 3.9. Tb\_spp\_in

No.	Field	Jenis	Ukuran	Keterangan
1.	<u>Id</u>	Varchar	20	<i>Primary</i>
2.	Tgl	Date	12	
3.	Tapel	Varchar	20	
4	Bulan	Varchar	20	
5	Jumlah	Int	12	
6	Status	Varchar	20	
7	<u>nis</u>	varchar	20	

b. Tabel 3.10. Tb\_spp\_out

No.	Field	Jenis	Ukuran	Keterangan
1.	<u>Id</u>	Int	12	<i>Primary</i>
2.	Tgl	Date		
3.	Tapel	Varchar	20	
4	Jumlah	Int	12	
5	Ket	text		

### 3.6.10 Tabel data Insidental

a. Tabel 3.11. Tb\_insidental\_in

No.	Field	Jenis	Ukuran	Keterangan
1.	<u>Id</u>	Varchar	20	<i>Primary</i>
2.	Tgl	Date		

3.	Tapel	Varchar	20	
5	Jumlah	Int	12	
6	Status_bayar	Varchar	20	
7	<u>nis</u>	varchar	20	

b. Tabel 3.12. Tb\_insidental\_out

No.	Field	Jenis	Ukuran	Keterangan
1.	<u>Id</u>	Int	12	<i>Primary</i>
2.	Tgl	Date		
3.	Tapel	Varchar	20	
4	Jumlah	Int	12	
5	Ket	text		

### 3.6.11 Tabel data seragam

a. Tabel 3.13. Tb\_seragam\_in

No.	Field	Jenis	Ukuran	Keterangan
1.	<u>Id</u>	Varchar	20	<i>Primary</i>
2.	Tgl	Date		
3.	Tapel	Varchar	20	
5	Jumlah	Int	12	
6	Status_bayar	Varchar	20	
7	<u>nis</u>	varchar	20	



b. Tabel 3.14. Tb\_seragam\_out

No.	Field	Jenis	Ukuran	Keterangan
1.	<u>Id</u>	Int	12	<i>Primary</i>
2.	Tgl	Date		
3.	Tapel	Varchar	20	
4.	Jumlah	Int	12	
5.	Ket	text		

### 3.6.12 Tabel data Insidental

a. Tabel 3.15. Tb\_insidental\_in

No.	Field	Jenis	Ukuran	Keterangan
1.	<u>Id</u>	Varchar	20	<i>Primary</i>
2.	Tgl	Date		
3.	Tapel	Varchar	20	
5.	Jumlah	Int	12	
6.	Status_bayar	Varchar	20	
7.	<u>nis</u>	varchar	20	

b. Tabel 3.16. Tb\_insidental\_out

No.	Field	Jenis	Ukuran	Keterangan
1.	<u>Id</u>	Int	12	<i>Primary</i>
2.	Tgl	Date		
3.	Tapel	Varchar	20	
4.	Jumlah	Int	12	

5	Ket	text		
---	-----	------	--	--

### 3.6.13 Tabel data tahun Pelajaran

Tabel 3.16. Tb\_tapel

No.	Field	Jenis	Ukuran	Keterang
1.	<u>Id</u>	Int	12	<i>Primary</i>
2	tapel	varchar	20	

## 3.7. Rancangan Interface

Desain Infarce merupakan langkah pertama untuk membuat sebuah aplikasi sistem informasi. Pada tahap ini pengguna akan diberikan gambaran tentang bagaimana visualisasi dari aplikasi yang akan di buat.

### 3.7.1. Form Login

Desain input form login akan digunakan sebagai interface untuk pengguna apabila akan masuk keseluruhan fungsi menu dengan melakukan otorisasi melalui user dan password. Desain input form login dapat dilihat pada gambar di bawah ini .

**LOGIN ADMIN**

USERNAME

---

PASSWORD

Gambar 4.6. From login

Form login digunakan untuk dapat masuk kedalam aplikasi. Seorang user/operator akan bisa login kalau user name dan password benar. Pada form login terdapat textbox user name berfungsi untuk memasukkan user name.

### 3.7.2. Form Home

Desain Menu home digunakan agar user dapat mengakses form-form yang di inginkan. Menu yang sesuai dengan hak akses user yang telah di tentukan pada saat login, desain menu utama dapat di lihat seperti gambar.

<b>Administrasi Keuangan</b>	<b>SELAMAT DATANG DI HALAMAN ADMIN SMK NEGERI Kare</b>
<b>Home</b>	
<b>Data Master</b>	
<b>Pembayaran Siswa</b>	
<b>Keluar</b>	

Gambar 4.7. Halaman Utama

### 3.7.3. Form Bayar Siswa

Form transaksi pembayaran merupakan form yang digunakan untuk menyimpan data transaksi yang telah di bayar oleh siswa yang terdiri dari nis, kelas, nama siswa, bulan bayar spp/iuran semester. Desain Transaksi pembayaran dapat dilihat pada gambar di bawah ini

<b>Administrasi Keuangan</b>			
<b>Home</b>			
<b>Data Master</b>	<b>No Siswa</b>		
<b>Pembayaran Siswa</b>	<b>Nama</b>	<input type="text" value="No bukti"/>	
<b>Keluar</b>	<b>Pembayaran</b>	<input type="text" value="tgl"/>	<input type="text" value="bulan"/>
		<input type="text" value="nominal"/>	

Gambar 4.8. Form Bayar Siswa

Pada form transaksi pembayaran terdapat textbox nis yang di gunakan untuk menyimpan nis, textbox nama siswa yang di gunakan untuk menyimpan nama siswa, textbox kelas digunakan untuk menyimpan kelas.

**3.7.4. Form Jurusan**

DATA MASTER JURUSAN						
<b>Administrasi Keuangan</b>						
<b>Home</b>						
DATA JURUSAN SISWA						
<b>Data Master</b>	No	Nis	Nama	Kelas	L/P	ket
<b>Pembayaran Siswa</b>						
<b>Keluar</b>						

Gambar 4.9. Form Jurusan

**3.7.5. Form Data Siswa**

<b>Administrasi Keuangan</b>	DATA MASTER					
	<b>Home</b>					
	DATA Master Siswa					
	Cari data siswa <input type="text"/>					
	<b>Data Master</b>					
<b>Pembayaran Siswa</b>	No	Nis	Nama	Kelas	L/P	ket
<b>Keluar</b>						

Gambar 4.10. Form data siswa

### 3.7.6. Desain Output

Desain output merupakan gambaran secara umum tentang bagaimana tampilan atau user interface dari suatu output, antara lain:

- a. Desain Output Laporan Transaksi Pembayaran SPP di gunakan untuk memberikan laporan berupa data yang akan dicetak menjadi sebuah dokumen.

Desain output laporan transaksi pembayaran spp dapat dilihat pada hambar

<b>Administrasi Keuangan</b>  <b>Home</b>  <b>Data Master</b>  <b>Pembayaran Siswa</b>  <b>Keluar</b>	Riwayat Pembayaran Siswa							
	Nama Siswa				ssn			
	<b>Riwayat Pembayaran</b>							
	Nr	Ipj	Alamat Pekerjaan	Nama	Kelas	Bulan	Jumlah	Ket

Gambar 4.11 Desain Laporan transaksi Pembayaran spp

- b. Desain output Laporan Hasil Pembayaran SPP

Laporan hasil pembayaran SPP digunakan sebagai bukti pembayaran untuk siswa. Desain output laporan hasil pembayaran spp dapat dilihat pada gambar.

<b>Administrasi Keuangan</b>  <b>Home</b>  <b>Data Master</b>  <b>Pembayaran Siswa</b>  <b>Keluar</b>	Riwayat Pembayaran Siswa							
	Nama Siswa				ssn			
	<b>Riwayat Pembayaran SPP</b>							
	Nr	Ipj	Alamat Pekerjaan	NAMA	KELAS	BULAN	JUMLAH SPP	KET

Gambar 4.12 desain laporan hasil pembayaran spp

- c. Desain Output Laporan Transaksi Pembayaran Iuran Komite

Laporan transaksi pembayaran iuran komite digunakan untuk memberikan laporan berupa data yang akan di cetak menjadi sebuah dokumen. Desain output laporan transaksi pembayaran iuran komite dapat dilihat pada gambar

<b>Administrasi Keuangan</b>  <b>Home</b>  <b>Data Master</b>  <b>Pembayaran Siswa</b>  <b>Keluar</b>	Riwayat Pembayaran Siswa	
	<b>PEMBAYARAN INSIDENTAL</b>	
	NO/NOBU SISWA	<input type="text"/>
	Nama Siswa	<input type="text"/>
Pembayaran	<input type="text"/>	<input type="text"/>

Gambar 4.13 Desai Laporan transaksi pembayaran Iuran komite

d. Desiain output laporan hasil pembayaran untuk siswa.

Desain laporan hasil pembayaran iuran komite dapat dilihat pada gambar

<b>Administrasi Keuangan</b>  <b>Home</b>  <b>Data Master</b>  <b>Pembayaran Siswa</b>  <b>Keluar</b>	Riwayat Pembayaran Siswa						
	<input type="text"/>		<input type="text"/>				
	<b>Riwayat Pembayaran Insidental</b>						
	No	Tgl	Tahun BERJARAN	Nama	Kelas	Jumlah	Kes
<hr/>							

Gambar 4.14 Desain Laporan Hasil Pembayaran Iuran Komite

## IV

### IMPLEMENTASI DAN ANALISA

#### 1.1. Implementasi Sistem

Implementasi sistem ini akan menjelaskan detail dari sistem informasi pembayaran siswa pada SMK Negeri Kare, mulai dari aplikasi hardware dan software pendukung, instalasi program serta fitur-fitur yang terdapat pada aplikasi.

##### 1.1.1. Kebutuhan Non Fungsional

Pada tahap ini dijelaskan mengenai implementasi dari perangkat keras dan lunak yang harus dipersiapkan oleh pengguna. Untuk perangkat keras, minimal pengguna harus mempersiapkan spesifikasi sebagai berikut:

a. Hardware

Hardware yang dibutuhkan adalah PC desktop atau Laptop

b. Software

Software yang digunakan dalam penelitian dan pembuatan aplikasi sebagai berikut:

1. Notepad++
2. Xampp
3. Mozilla firefox
4. Apache
5. MySQL



## 1.2. Hasil Pengujian Aplikasi

Implementasi di maksud untuk menggambarkan jalannya sistem yang sudah di buat, di bawah ini adalah penjelasan penggunaan masing-masing form pada sistem informasi pembayaran siswa pada SMK Negeri Kare.

## 1.3. Desain Implementasi

Berikut ini adalah implementasi antar muka aplikasi pengajian.

### 1.3.1. Form Login Admin.

Berikut ini adalah gambar implementasi antarmuka login admin yang berisi username dan password.



Gambar 4.14 Form Login Admin

*Script login-admin.php*

```
include('koneksi.php');
if(isset($_POST['login'])){
    $user = mysql_real_escape_string(htmlentities($_POST['username']));
    $pass = mysql_real_escape_string(htmlentities(md5($_POST['password'])));
    $sql = mysql_query("SELECT * FROM user WHERE username='$user' AND
password='$pass'") or die(mysql_error());
    if(mysql_num_rows($sql) == 0){
        echo 'User tidak ditemukan';
    }else{
        $row = mysql_fetch_assoc($sql);
        if($row['level'] == "admin"){
            $nama=$row['nama'];
            $_SESSION['admin']=$nama;
            echo '<script language="javascript">alert("Anda berhasil Login Admin!");
document.location="pembayaran/index.php";</script>';
        }else{
            echo '<script language="javascript">alert("Login Gagal!!!");
document.location="login.php";</script>';
        }
    }
}
```

**Keterangan :**

Untuk dapat masuk ke sistem admin harus melakukan login dengan memasukan username dan password terlebih dahulu.

### 1.3.2. Halaman Home

Berikut ini adalah gambar rancangan antar muka halaman home aplikasi pembayaran.



Gambar 4.15 Halaman Home

#### *Script login-admin.php*

```
<?php include "navigasi.php" ?>
<div id="page-wrapper">
  <div class="container-fluid">
    <div class="row">
      <div class="col-lg-12">
        <h1 class="page-header font_header1">Selamat Datang di
Halaman Admin <?php echo $_SESSION['admin']; ?> </h1>
          SMK NEGERI KARE
        </div>
      </div>
    </div>
  </div>
```

Sistem informasi keuangan  
Di Sekolah Menengah Kejuruan Negeri Kare  
Kabupaten Madiun

</div>

### Keterangan :

Halaman home berisi profil instansi yang meliputi fungsi instansi, dan struktur organisasi instansi.

### 1.3.3. Halaman Form Input Data

Berikut ini adalah rancangan antar muka untuk input data.

The screenshot shows a web interface for 'Administrasi Keuangan'. On the left is a sidebar with navigation links: 'Dashboard', 'Lenta Mater', 'Pembayaran Siswa', and 'Keluar'. The main content area has a yellow header 'IGM Keuangan Negeri Kare' and a form titled 'Pembayaran SPP'. The form contains the following data:

Nomor Link Siswa	1064/000.101 / (XAK)	Bayar
Nama Siswa	KRISTIANA LESTARI	No. Duk. SPP0012
Pembayaran	700.000,-	11/10/2019
Terbilang		

Gambar 4.16 Form Input Data

### *Sekrip data bayar siswa*

```
<?php include "navigasi.php" ?>
<div id="page-wrapper">
  <div class="container-fluid">
    <div class="row">
      <div class="col-lg-12">
        <h1 class="page-header font_header1">Pembayaran SPP </h1>
      </div>
    </div>
  </div>
</div class="search-text">
  <div class="container">
```

Sistem informasi keuangan  
Di Sekolah Menengah Kejuruan Negeri Kare  
Kabupaten Madiun

```

<div class="row1">
  <div class="form">
    <form method="POST" action="form_bayar.php" class="form-search
form-horizontal">
      <input type="text" class="input-search" name="nis_siswa"
placeholder="Nomor Induk Siswa ">
      <button type="submit" name="bayar" class="btn-
search">Lanjut</button>
    </form>
  </div>
</div>
</div>
</div>
</div>
<p align="center" class="h3 style2">&nbsp;</p>
<p align="center" class="h3 style2"><strong>Riwayat
Pembayaran</strong></p>
<div class="panel panel-default col-sm-12">
  <div class="panel-body">
<table class="table table-striped table-bordered table-hover th1" >
  <tr>
    <th width="5%">No</th>
    <th width="15%">Tanggal</th>
    <th width="15%">Tahun Pelajaran</th>
    <th> Nama</th>
    <th> Kelas</th>
    <th>Bulan</th>
    <th>Jumlah</th>
    <th> Status</th>
  </tr>

```

**Keterangan :**

Pada halaman input data admin dapat menambahkan data. Contoh : admin menginput data Pembayaran yang berisi Nomor induk Siswa, Nama siswa, Pembayaran dan Terbilang kemudian klik simpan untuk menyimpan data.

**1.3.4. Halaman Tampilan data**

Pada halaman ini ditampilkan data yang telah di inputkan. Contoh view data spp.

No	Tanggal	Tahun Pelajaran	Nama	Kelas	Bulan	Jumlah	Status
1	2018-07-17	2018/2019	AKTIN KARTINA SARI	K AR	Oktober	Rp 110.000,00	Lunas
2	2018-07-15	2018/2019	ISRA HILYALIA	K AR	Agustus	Rp 121.000	Lunas

Gambar 4.17 Halaman Tampilan Data

***Sekrip data bayar siswa***

```
<?php include "navigasi.php" ?>
<div id="page-wrapper">
  <div class="container-fluid">
    <div class="row">
      <div class="col-lg-12">
        <h1 class="page-header font_header1">Pembayaran SPP </h1>
      </div>
    </div>
  </div>
</div class="search-text">
```

Sistem informasi keuangan  
Di Sekolah Menengah Kejuruan Negeri Kare  
Kabupaten Madiun

```

<div class="container">
  <div class="row1">
    <div class="form">
      <form method="POST" action="form_bayar.php" class="form-search
form-horizontal">
        <input type="text" class="input-search" name="nis_siswa"
placeholder="Nomor Induk Siswa ">
        <button type="submit" name="bayar" class="btn-
search">Lanjut</button>
      </form>
    </div>
  </div>
</div>
<div align="center" class="h3 style2">&nbsp;</div>
<div align="center" class="h3 style2"><strong>Riwayat
Pembayaran</strong></div>
<div class="panel panel-default col-sm-12">
  <div class="panel-body">
<table class="table table-striped table-bordered table-hover th1" >
  <tr>
    <th width="5%">No</th>
    <th width="15%">Tanggal</th>
    <th width="15%">Tahun Pelajaran</th>
    <th> Nama</th>
    <th> Kelas</th>
    <th>Bulan</th>
    <th>Jumlah</th>
    <th> Status</th>
  </tr>

```


### Keterangan :

Halaman view berisi data yang telah di inputkan. Pada halaman view admin dapat melihat data yang telah tersimpan dalam database. Contoh : view data pembayaran berisi, tanggal, Tahun pelajaran, nama, kelas, bulan, jumlah dan Status.

### 1.3.5. Halaman preview cetak data

Pada halaman ini admin dapat melihat preview data sebelum dicetak.

Berikut adalah previewnya :

 KABUPATEN MADIAN DINAS PENDIDIKAN SEKOLAH MENENGAH KEJURUAN NEGERI KARE <small>P.O. BOX 100000, JALAN GORONTALO, KOTA MADIUN 51212</small> WWW.MADIANKABUPATEN.MADIANKABUPATEN.GOV.ID		 KABUPATEN MADIAN DINAS PENDIDIKAN SEKOLAH MENENGAH KEJURUAN NEGERI KARE <small>P.O. BOX 100000, JALAN GORONTALO, KOTA MADIUN 51212</small> WWW.MADIANKABUPATEN.MADIANKABUPATEN.GOV.ID	
No Bukti	: SPP0011	No Bukti	: SPP0011
NIS	: 1034009101	NIS	: 1034009101
Telah Diterima Dari	: KRISTIANA LESTARI	Telah Diterima Dari	: KRISTIANA LESTARI
Uang Sejumlah	: Seratus Ribu	Uang Sejumlah	: Seratus Ribu
Untuk Pembayaran	: SPP	Untuk Pembayaran	: SPP
Tanggal Pembayaran	: 19/07/2018		
			Medium, 19-07-2018
			Yang Menerima,
		<input type="text" value="Rp. 100000"/>	
			Rully
Ket. Untuk Halaman Admin		Ket. Untuk Bagian Siswa	

Gambar 4.18 Halaman preview Cetak Data



*Sekrip data kwitansi*

```
<?php
if (isset($_POST['cetak_spp'])) {
    # code...
    $kelas = $_POST['kelas'];
} else {
    # code...
    echo '<script>>window.history.back()</script>';
}
?>
```

**Keterangan :**

Pada halaman cetak data admin dapat melihat *preview* data sebelum dicetak.

Kemudian admin mengklik print untuk mencetak.

## **BAB V**

### **PENUTUP**

#### **5.1. Kesimpulan**

Berdasarkan hasil yang didapat dalam pembuatan laporan ini, maka dapat diperoleh kesimpulan sebagai berikut:

- a. Aplikasi yang dibangun dapat mempercepat dalam pencarian dan pengolahan data-data laporan keuangan, sehingga kinerja sistem dan waktu lebih efektif.
- b. Aplikasi yang dibangun dapat menghasilkan informasi yang lebih akurat sehingga tidak terjadi banyak kesalahan.
- c. Aplikasi yang dibangun dapat mengatasi permasalahan-permasalahan terjadinya kehilangan data-data dengan cara backup data serta terdapat restore data.

#### **5.2. Saran**

Adapun saran yang penulis sampaikan adalah dengan semakin maju dan modern teknologi dimasa sekarang, maka alangkah baiknya jika suatu pembayaran mempunyai sistem yang sudah terkomputerisasi sehingga menambah efektif dalam kerja pengguna.

**DAFTAR PUSTAKA**

- Sutanta, (2011:91), Pengertian ERD “Entity Relationship Diagram” Yogyakarta: Andi Offset
- Kurniawan, Fredi. 2007 Pengertian Sistem Secara Umum dan Menurut Para Ahli. <http://fredikurniawan.com/pengertian-sistem-secara-umum-dan-menurut-para-ahli/> (diakses 10 Juni 2018)
- Wardoyo, Anton. 2006 Blok Pendidikan Indonesia. <http://www.sarjanaku.com/2012/11/pengertian-informasi-menurut-para-ahli.html> (diakses 10 juni 2008)
- Wikipedia, 2017, *Pengertian Diagram Berhubungan Entitas*, [http://id.wikipedia.org/wiki/Diagram\\_hubungan\\_entitas](http://id.wikipedia.org/wiki/Diagram_hubungan_entitas).