

# PENGARUH DIMENSI BILAH TERHADAP KERUNTUHAN LENTUR BALOK LAMINASI BAMBU PETING

Agus Setiya Budi

Fakultas Teknik Jurusan Teknik Sipil UNS, Jln Ir. Sutami No.36A Surakarta 57126

Email : ashetya@yahoo.com

## Abstract

*Bamboo is an alternative to substitute wood as housing material. Bamboo can be made as a glued laminated (glulam) beam due to its high tensile strength. This research objective is to find out the influence of dimension of lamina towards the bending failure of the glulam Peting bamboo beam. Glulam beam has dimension of 60x120x2600 mm consist of bamboo lamina which has dimension of 15x5 mm and 25x5 mm. The glue type is Urea Formaldehyde (UF) and Melamine Formaldehyde (MF), and the clamps pressure was 1,5 MPa and 2,5 MPa to glued the bamboo strip. The four point loading method is used to test the beam where the beam simply supported at distance of 2400 mm. The result shows that glulam with lamina of 15x5 mm has maximum load and flexural strength 11,8% and 19,8% bigger than glulam with lamina of 25x5 mm.*

## Keywords:

*flexural strength, glulam bamboo beam, lamina.*

## PENDAHULUAN

Perkembangan jumlah penduduk yang sangat pesat berakibat meningkatnya kebutuhan akan perumahan dan kebutuhan kayu. Kebutuhan kayu yang berlebihan dapat mengakibatkan eksploitasi kayu hutan yang berlebihan sehingga membahayakan kelestarian hutan. Untuk menjaga kelestarian hutan, kiranya perlu dicari bahan bangunan lain sebagai pengganti kayu hutan, diantaranya adalah bambu (Morisco, 1999). Pemilihan bambu sebagai bahan bangunan dapat didasarkan pada harganya yang relatif rendah, pertumbuhan cepat, mudah ditanam, mudah dikerjakan, serta serat bambu memiliki kekuatan tarik yang tinggi, seperti pada kuat tarik kulit bambu Ori sekitar dua kali tegangan luluh baja (Morisco, 1999).

Untuk keperluan struktur bangunan, utamanya balok, kekuatan elemen balok struktur merupakan unsur utama yang harus diperhatikan, sehingga pemakaian secara langsung batang bambu sebagai balok struktur dirasa masih belum cukup mampu. Untuk mengatasi hal tersebut maka dikembangkanlah teknik pengolahan balok bambu dengan cara laminasi, yaitu menggabungkan sejumlah lapisan-lapisan bilah bambu yang direkatkan menjadi satu kesatuan menjadi suatu elemen balok dengan panjang bentang dan dimensi penampang yang dibutuhkan.

Untuk mewujudkan hal tersebut maka perlu diketahui berapa dimensi bilah bambu yang lebih baik yang dapat memberikan kekuatan lentur balok bambu laminasi yang optimal.

Balok *glulam* dibuat dari lapisan-lapisan kayu yang relatif tipis yang dapat digabungkan dan direkatkan sedemikian rupa untuk menghasilkan balok kayu dalam berbagai ukuran dan panjang (Breyer, 1988)

Breyer (1988), memaparkan ketebalan maksimum laminasi kayu satu lapis adalah 50 mm (2 in) dan tebal nominal kayu laminasi yang biasa dibuat adalah 25-50 mm (1-2 in).

Proses laminasi dan penyambungan sangat terkait dengan proses perekatan. Dalam proses perekatan bambu ada tiga aspek utama yang mempengaruhi kualitas hasil perekatan, yaitu aspek bahan yang direkat (bambu), aspek bahan perekat dan aspek teknologi perekatan. Aspek bahan yang direkat (bambu) meliputi struktur dan anatomi bambu (susunan sel, arah serat) dan sifat fisika (kerapatan, kadar air, kembang susut dan porositas). Aspek perekatan meliputi jenis, sifat dan kegunaan perekat. Aspek teknologi perekatan meliputi komposisi perekat, berat laburan, pengempaan dan kondisi kerja (durasi, suhu, cara pelaksanaan) (Prayitno, 1996).

Berdasar permasalahan di atas, maka dalam penelitian ini membahas tentang pengaruh dimensi bilah terhadap keruntuhan lentur pada balok bambu laminasi. Pada penelitian ini, tinjauan bahasan dibatasi pada jenis bambu yang digunakan adalah bambu peting, dimensi penampang bilah penyusun balok laminasi 15x5 mm dan 25x5 mm, bahan perekat yang digunakan adalah *Urea Formaldehyda* (UF)

dan *Melamine Formaldehyda* (MF), tekanan kempa yang digunakan 1,5 MPa dan 2,5 MPa, jumlah perekat terlabur menggunakan 50/MDGL, berat sendiri struktur balok diabaikan, dimensi penampang balok laminasi 6x12 cm, balok uji ditumpu secara sederhana dengan sistem *four point loading* pada jarak 1/3 bentang, pembebanan dilakukan secara statik.

Penelitian oleh Morisco (1999), telah melakukan pengujian spesimen untuk mengetahui perbedaan kekuatan bambu bagian luar dan bagian dalam. Dalam pembuatan spesimen, bambu dibelah tangensial sehingga tebalnya kira-kira setengah dari tebal bambu utuh. Bagian sisi yang ada kulitnya mewakili bambu bagian luar, sedang sisanya mewakili bambu bagian dalam. Masing-masing bagian dijadikan spesimen untuk diuji kekuatannya. Dari hasil uji, tampak bahwa bambu bagian luar mempunyai kekuatan jauh lebih tinggi daripada bambu bagian dalam. Kekuatan yang tinggi ini diperoleh dari kulit bambu.

Menurut Nasriadi (2002), bagian yang terkuat pada bambu adalah bagian terluar terutama kulit. Kekuatan bambu bagian luar (kulit) ini sangat jauh lebih tinggi dari kekuatan bambu bagian dalam. Pembebanan pada balok laminasi vertikal adalah pada arah tangensial, sehingga yang menjadi kontrol terhadap kekuatan adalah bambu bagian luar. Hal ini menyebabkan kekuatan rata-ratanya menjadi tinggi.

Bambu Peting termasuk jenis dengan nama botani *Gigantochloa Species*, mempunyai rumpun yang tidak terlalu rapat. Warna kulit batang kehijauan, tinggi batang berkisar antara 10-12 m, panjang ruas 40-60 cm, diameter 8-12 cm, dan ketebalan dinding antara 0,3-1,5 cm.

Struktur *glulam* memiliki beberapa kelebihan dibandingkan dengan kayu gergajian yang solid. Yakni ukuran dapat dibuat lebih tinggi dan lebih lebar, bentangan lebih panjang dan konfigurasi bentuk difabrikasi dengan mudah. Karakteristik penting balok *glulam* menghasilkan kekuatan yang melebihi dibandingkan lapisan tunggal serta deformasi yang terjadi lebih kecil (Blass dkk, 1995).

Menurut Gunawan (2006), pengujian kuat lentur balok laminasi bilah dengan perekat *melamine formaldehyde* mempunyai MOR sebesar 118,36 MPa dan lebih kuat daripada pada balok laminasi bilah dengan perekat *urea formaldehyde* yang mempunyai besar MOR 102,16 MPa.

### Perekatan Laminasi Bambu

Dalam penelitian ini menggunakan teknik perekatan dengan pelaburan dua sisi bidang permukaan yang disebut MDGL (*Multilayer Double Glue Line*). Di laboratorium, satuan perekat dikonversikan menjadi lebih sederhana yang disebut GPU (*gram pick up*):

$$GPU = \frac{S.A}{317,5} \dots\dots\dots [1]$$

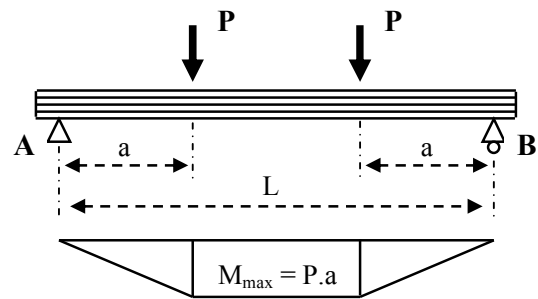
dengan GPU adalah *Gram Pick Up* (gram), S adalah perekat yang dilaburkan (pound/MSGL atau pound/MDGL), A adalah luas bidang yang akan direkatkan (inch<sup>2</sup>).

Apabila bidang rekat dihitung dalam satuan centimeter persegi, Persamaan 1 menjadi Persamaan [2].

$$GPU = \frac{S.A}{2048,3} \dots\dots\dots [2]$$

### Gaya Geser dan Momen Lentur

Pada saat suatu balok dibebani oleh gaya, tegangan dan regangan akan terjadi di seluruh bagian interior balok. Untuk balok sederhana (*simple beam*), tegangan yang bekerja di penampang adalah gaya geser (V), dan momen lentur (M). Besar gaya geser dan momen lentur tersebut dapat dihitung dengan prinsip kesetimbangan statik. Perhitungan kesetimbangan statik untuk balok tertumpu sederhana seperti pada Gambar 1.



Gambar 1. Pembebanan sistem *four point loading*

### Panjang Kritis Balok Laminasi Akibat Lentur dan Geser

Panjang kritis balok *glulam* adalah panjang balok dimana terjadi kegagalan lentur dan geser secara bersamaan. Untuk kondisi dua beban pada sepertiga bentang:

$$L_{cr} = \frac{6.\sigma.h}{8.\tau} \dots\dots\dots [3]$$

dengan  $\sigma$  adalah tegangan lentur (N/mm<sup>2</sup>), h adalah tinggi balok (mm),  $\tau$  adalah tegangan geser balok *glulam* (N/mm<sup>2</sup>),  $L_{cr}$  adalah panjang kritis terjadi lentur dan geser bersamaan (mm).

**MOR dan MOE Balok Pembebanan 4 Titik (*four point loading*)**

Sebagai komponen struktur, maka kapasitas lentur balok kayu laminasi ditentukan berdasarkan harga *modulus of rupture* yang merupakan tegangan lentur maksimum balok. Untuk tingkat kekakuan balok, yang menjadi tolok ukur adalah besaran modulus elastisitas. Untuk memperoleh harga *modulus of rupture* (MOR) dan *modulus elastisitas* (MOE), digunakan hubungan-hubungan yang disajikan dalam Persamaan 4 dan Persamaan 5 (sistem pembebanan *four point loading*) seperti yang terlihat pada Gambar 1.

$$MOR = \frac{6P_{ult} \cdot a}{bh^2} \dots\dots\dots [4]$$

$$MOE = \frac{P_{prop} \cdot a}{24\delta_{prop} \cdot I} (3L^2 - 4a^2) \dots\dots\dots [5]$$

dengan  $P_{ult}$  adalah beban ultimit (N),  $a$  adalah jarak tumpuan dengan titik dimana momen ditinjau / lengan gaya (mm),  $b$  adalah lebar balok,  $h$  adalah tinggi balok,  $P_{prop}$  adalah beban proporsional (N),  $\delta$  adalah lendutan proporsional (mm),  $I$  adalah momen inersia (mm<sup>4</sup>), MOR adalah tegangan lentur maksimum balok,  $L$  adalah panjang bentang (mm) dan MOE modulus elastisitas balok.

**Kelengkungan dan Kekakuan Balok Laminasi**

Bekerjanya momen pada elemen lentur akan menimbulkan kelengkungan di sepanjang bentang balok (Persamaan [6]).

$$\phi = \frac{M}{EI} \dots\dots\dots [6]$$

Kelengkungan balok laminasi didekati dengan metode beda hingga (*finite difference*) yaitu *central difference*, kelengkungan didapat berdasarkan besaran lendutan yang terjadi pada titik yang ditinjau yang bersebelahan pada jarak yang sama (Persamaan 7).

$$\phi_i = \frac{y_{i-1} - 2y_i + y_{i+1}}{\Delta x^2} \dots\dots\dots [7]$$

dengan  $\phi$  adalah kelengkungan balok,  $M$  adalah momen lentur yang bekerja,  $EI$  adalah faktor kekakuan balok,  $y_i$  adalah lendutan pada titik tinjauan,  $y_{i+1}$  adalah lendutan di titik sejauh  $\Delta x$  setelah titik  $i$ ,  $y_{i-1}$  adalah lendutan di titik sejauh  $\Delta x$  sebelum titik  $i$ ,  $\Delta x$  adalah jarak titik tinjauan.

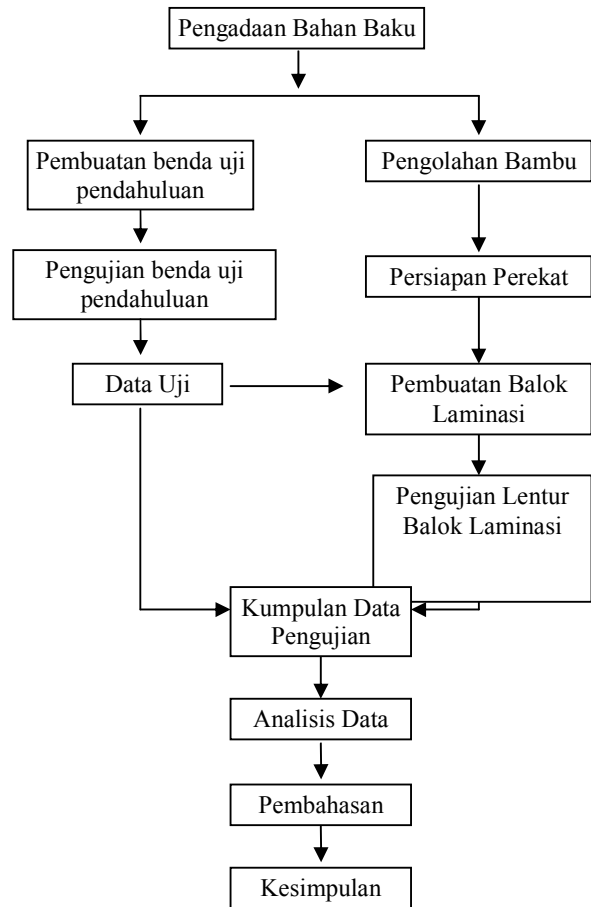
Selanjutnya berdasarkan data beban dan lendutan, dapat ditentukan nilai kekakuan balok. Dalam hal ini terdapat hubungan antara lendutan dan faktor kekakuan untuk tipe pembebanan empat titik seperti ditunjukkan dalam Persamaan 8 berikut:

$$K = \frac{P}{\delta} \dots\dots\dots [8]$$

dengan  $P$  adalah beban yang bekerja (N),  $\delta$  adalah defleksi balok (mm),  $K$  adalah nilai kekakuan balok (N/mm).

**METODE**

**Alur Penelitian**



Gambar 2. Bagan Alir Pelaksanaan Penelitian

**Bahan Penelitian**

Bambu yang digunakan adalah jenis bambu peting yang didatangkan dari daerah Salaman, Kabupaten Magelang dalam bentuk lonjoran dengan panjang 12 m dalam kondisi yang masih segar (Gambar 2). Bambu yang digunakan untuk bahan balok laminasi ini diambil pada bagian 6 m dari pangkal dengan diameter rata-rata antara 10-14 cm, ketebalan rata-rata antara 0,3-1,5 cm.

Ada dua dimensi tampang bilah yang dipakai dalam penyusunan balok laminasi ukuran tampang 60x120 mm yaitu bilah bambu dimensi lebar 15 mm tebal 5 mm dan bilah bambu lebar 25 mm tebal 5 mm. Penentuan dimensi tampang bilah yang diambil pada lebar 15 mm dan 25 mm, lebih karena disesuaikan dengan ukuran bambu peting yang ada.

Bahan perekat yang digunakan adalah jenis perekat thermoset tipe setting dingin atau dapat mengeras dalam suhu ruang. Bahan perekat berupa adonan perekat yang terdiri dari Resin Urea Formaldehida (UF merk dagang UA-104) dan Melamine Formaldehida (MF merk dagang MA-204) diperoleh dari PT. Pamolite Adhesive Industry (PAI), Probolinggo, Jawa Timur, berupa perekat cair warna putih mendekati warna susu. Bahan pengeras (*hardener*), adalah jenis garam  $NH_4Cl$  berbentuk bubuk berwarna putih, kode HU-12 diperoleh dari PT. PAI, Probolinggo, Jawa Timur.

Bahan pengembang (*extender*) yang dipergunakan untuk campuran bahan perekat dan pengeras berupa tepung terigu dengan merk dagang Gunung Bromo, yang banyak dijumpai di toko-toko terutama toko roti.

### Peralatan

Alat-alat yang dipergunakan dalam pengujian fisik dan mekanik bambu adalah: kaliper, mesin gergaji kayu (*Circular Panel Saw*), timbangan meja, mesin pengujian mekanik TTM (*Tokyo Testing Machine*).

### Benda Uji Balok Laminasi

Berikut disajikan jenis benda uji balok laminasi:

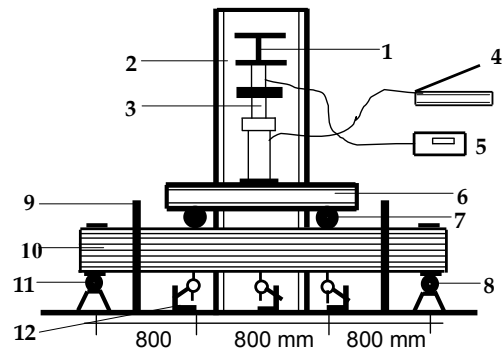
Tabel 1. Benda uji balok laminasi

No.	Kode Balok Laminasi	Dimensi Penampang Bilah (mm)	Jumlah Benda Uji
1	15-U-1,5	15x5	2
2	15-U-2,5	15x5	2
3	15-M-1,5	15x5	2
4	15-M-2,5	15x5	2
5	25-U-1,5	25x5	2
6	25-U-2,5	25x5	2
7	25-M-1,5	25x5	2
8	25-M-2,5	25x5	2

### Pengujian Balok Laminasi

Pengujian balok laminasi dilakukan pada tumpuan sederhana (*sendi-rol*) dengan *four point loading system* dengan membagi beban pada jarak sepertiga bentang. Pengekangan lateral disediakan untuk mencegah adanya kontribusi pengaruh tekuk torsi lateral. Dari seting ini diharapkan terjadi keruntuhan lentur pada benda uji.

Selanjutnya pembebanan dilakukan secara bertahap dimana beban ditambah dengan penambahan beban sebesar 50 kg dan 100 kg dan dilakukan pencatatan lendutan yang terjadi. Selama pembebanan berlangsung diamati kerusakan yang terjadi pada benda uji.



Gambar 3. Setting up pengujian

Keterangan:

- |                         |                      |
|-------------------------|----------------------|
| 1. Loading Frame        | 7. Beban Titik       |
| 2. Frame                | 8. Tumpuan Sendi     |
| 3. Load Cell            | 9. Pengekang Lateral |
| 4. Hydraulic Jack       | 10. Benda Uji        |
| 5. Transducer Indikator | 11. Tumpuan Rol      |
| 6. Balok Pembagi Beban  | 12. Dial Gauge       |

## HASIL DAN PEMBAHASAN

### Hasil Uji Benda Uji Pendahuluan

Kerapatan pada sampel benda uji bambu Peting yang diamati berkisar antara  $0,7 \text{ g/cm}^3$  sampai dengan  $0,75 \text{ g/cm}^3$  dengan nilai rata-rata  $0,73 \text{ g/cm}^3$ . Kerapatan bambu Peting ini dapat diklasifikasikan menurut PKKI-1961 kedalam kelas kuat II dengan rentang berat jenis  $0,6 - 0,9$ .

Hasil pengujian sifat mekanika bambu Peting pada kadar air rerata 10% (dengan alat *moisturemeter*) berupa nilai rata-rata kuat tekan sejajar serat, kuat tekan tegak lurus serat, kuat tarik sejajar serat, kuat geser, kuat lentur (MOR) dan modulus elastisitas (MOE) masing-masing berturut-turut sebesar 58,63 MPa; 6,04 MPa; 163,42 MPa; 11,67 MPa; 99,58 MPa dan 12884,53 MPa.

Dari hasil pengujian sifat mekanik bambu Peting, dapat dihitung panjang  $L_{\text{kritis}}$  sesuai Persamaan (3) yaitu 76,7 cm. Agar keruntuhan yang terjadi adalah keruntuhan lentur, maka panjang bentang balok laminasi diambil 2,4 m.

### Hasil Uji Balok Laminasi

Data-data yang didapat dari uji lentur balok laminasi adalah beban maksimum, lendutan yang terjadi untuk setiap kenaikan pembebanan dan jenis kerusakan yang terjadi. Dari data-data tersebut maka pada masing-masing balok laminasi dapat dihitung besar kekuatan balok, kekakuan balok, MOR, MOE, kelengkungan, momen internal dan momen eksternal.

#### 1. Kadar Air

Kadar air rata-rata pada balok laminasi hasil pengujian adalah 15,1%.

2. **Beban Maksimum dan Tegangan Lentur**  
 Pada proses pengujian pembebanan, beban maksimum yang diperoleh menunjukkan kekuatan atau beban keruntuhan yang mampu ditahan oleh balok laminasi. Pada saat beban maksimal bekerja, maka besar momen eksternal dan kelengkungan serta kapasitas lentur balok yang terjadi dapat dihitung. Dari pengujian yang telah dilakukan, berikut ini dalam Tabel 2 ditampilkan besar beban maksimum, kelengkungan dan tegangan lentur dari balok laminasi.

Tabel 2. Beban maksimum dan tegangan lentur

No	Kode Balok	Beban Maks. (N)	Kelengkungan (1/mm)	Teg. Lentur (MPa)
1	15-U-1,5	14700	0,00008965	74,91
2	15-U-1,5	13720	0,00007550	63,49
3	15-U-2,5	14700	0,00011437	67,38
4	15-U-2,5	15680	0,00008096	73,75
5	15-M-1,5	16660	0,00007925	79,14
6	15-M-1,5	16660	0,00011687	79,14
7	15-M-2,5	17640	0,00007568	83,39
8	15-M-2,5	16660	0,00012412	79,40
9	25-U-1,5	13230	0,00006800	55,74
10	25-U-1,5	11760	0,00006368	51,40
11	25-U-2,5	15190	0,00007375	65,32
12	25-U-2,5	14210	0,00008337	64,74
13	25-M-1,5	14210	0,00008037	63,72
14	25-M-1,5	15190	0,00008006	67,02
15	25-M-2,5	14700	0,00008312	66,66
16	25-M-2,5	14700	0,00009337	68,38

3. **Lendutan, Kekakuan dan MOE**

Tabel 3. Lendutan, kekakuan dan MOE

No	Bilah (mm)	Rata-rata		
		Lendutan (mm)	Kekakuan (N/mm)	MOE (MPa)
1	15x5	120,95	1361	47564
2	25x5	143,75	1352	44553

4. **Momen Eksternal dan Momen Internal**

Dari hasil proses analisis yang telah dilakukan (dalam Budi, A.S., 2006) diperoleh bahwa antara gaya eksternal dan gaya internal pada beban maksimum balok laminasi relatif telah memenuhi syarat kesetimbangan struktur.

Karena bambu merupakan bahan/material yang tidak homogen, maka dari analisis diketahui bahwa garis netral balok laminasi tidak berada pada setengah tinggi balok.

5. **Kerusakan Balok Laminasi**

Kerusakan balok laminasi akibat beban maksimal secara umum terjadi di daerah lentur murni. Hal ini sesuai sebagaimana yang telah direncanakan, yaitu di daerah sepertiga bentang, di tengah balok.

Dari hasil pengujian lentur di laboratorium, kerusakan yang terjadi pada balok laminasi dapat dikelompokkan menjadi 3 jenis, yaitu:

a. **Kerusakan di tengah bentang balok.**

Kerusakan tersebut terjadi akibat adanya tegangan tekan pada sisi atas balok laminasi dan tegangan tarik pada sisi bawah. Karena kuat tarik material bambu lebih besar daripada kuat tekannya, maka kerusakan yang lebih dahulu terjadi pada sisi atas tengah bentang.



Gambar 4. Pola kerusakan balok pada sisi atas, di tengah bentang balok

b. **Kerusakan di titik pembebanan balok.**

Kerusakan tersebut terjadi tepat di titik pembebanan, seperti yang ditunjukkan dalam Gambar 5. Hal tersebut dapat terjadi akibat kuat tekan tegak lurus bambu yang lemah dan adanya tegangan tekan pada sisi atas akibat melengkungnya balok.



Gambar 5. Pola kerusakan balok tepat pada titik beban

c. **Kerusakan geser di sepanjang garis perekatan.**

Akibat balok dibebani suatu gaya, maka tegangan dan regangan akan terjadi di seluruh bagian interior balok. Momen lentur yang terjadi mengakibatkan bagian bawah balok mengalami gaya tarik dan bagian atas balok mengalami gaya tekan. Akibat adanya gaya tekan dan gaya tarik yang saling berlawanan pada garis netral, maka pada daerah sekitar sepanjang garis netral tersebut terjadi geser sehingga lebih rentan terjadi kerusakan dibanding pada posisi garis yang lain. Hal tersebut lebih disebabkan karena adanya kekurang-empurnaan dalam proses perekatan, seperti yang ditunjukkan pada Gambar 6.

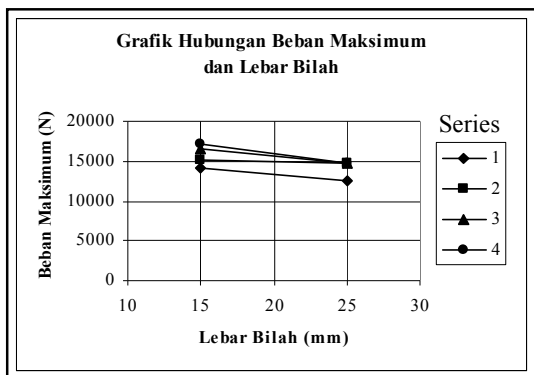


Gambar 6. Kerusakan sepanjang garis perekatan balok laminasi

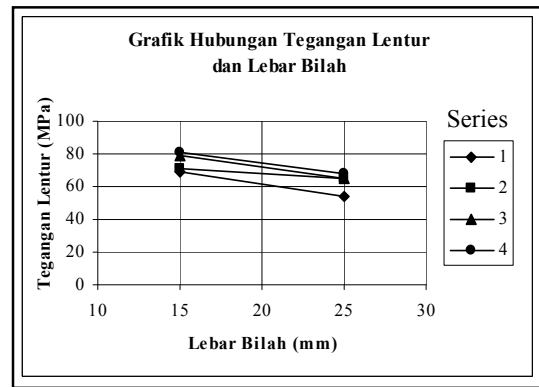
### Pembahasan

Dari data hasil uji rata-rata seperti yang telah diuraikan diatas, ternyata pemakaian bilah 15x5 mm pada balok laminasi menunjukkan nilai kekakuan dan MOE yang lebih besar dan nilai lendutan yang lebih kecil, daripada pemakaian bilah 25x5 mm.

Berikut disajikan data kekuatan dari hasil uji balok laminasi dalam grafik Gambar 7 dan Gambar 8.



Gambar 7. Grafik hubungan beban maksimum dan lebar bilah



Gambar 8. Grafik hubungan tegangan lentur dan lebar bilah

Dari grafik pada Gambar 7 dan Gambar 8 di atas, terlihat bahwa ternyata pemakaian lebar bilah 15 mm mampu menahan beban maksimum rata-rata dan kekuatan tegangan lentur rata-rata masing-masing 11,8% dan 19,8% lebih besar daripada pemakaian lebar bilah 25 mm. Hal tersebut dapat terjadi karena kandungan bagian sisi yang lebih kuat (luar bambu) relatif lebih banyak daripada bagian sisi dalam bambu.

### SIMPULAN

Dari hasil pengujian balok laminasi dan pembahasan yang telah diuraikan, dapat diambil beberapa kesimpulan bahwa pada pemakaian 2 variasi dimensi tampang bilah bambu yang digunakan yaitu dimensi bilah 15x5 mm dan dimensi bilah 25x5 mm, didapat hasil bahwa pemakaian dimensi tampang bilah bambu 15x5 mm pada balok laminasi, mempunyai kekuatan menahan beban dan tegangan lentur, masing-masing 11,8% dan 19,8% lebih besar daripada dimensi tampang bilah bambu 25x5 mm.

### UCAPAN TERIMAKASIH

Terima kasih yang sebesar-besarnya penulis sampaikan kepada Ir. Morisco, Ph.D. dan Prof. Dr. Ir. T. A. Prayitno, M.For. atas bantuan dana penelitian melalui proyek PHB/PHKB Fakultas Teknik UGM.

### REFERENSI

- Blass, H.J., Aune, P., Choo, B.S., Gortlacher, R., Griffiths, D.R., Hilso, B.O., Raacher, P. dan Steek, G., 1995, "Timber Engineering Step 1", First Edition. Centrum Hout, The Netherlands.
- Breyer, D.E., 1988, "Design of Wood Structures", Second Edition, Mc Graw-Hill, New York.
- Budi, A.S., 2006, "Pengaruh Dimensi Bilah, Jenis Perekat dan Tekanan Kempa Terhadap Keruntuhan Lentur Balok Laminasi Bambu

- Peting”, Tesis S2, Fakultas Teknik UGM, Yogyakarta (tidak diterbitkan).
- Gunawan, P., 2006, “Pengaruh Jenis Perekat Terhadap Keruntuhan Lentur Balok Laminasi Galar Dan Vertikal Bambu Petung”, Tesis S2, Fakultas Teknik UGM, Yogyakarta (tidak diterbitkan).
- Morisco, 1999, “Rekayasa Bambu”, Nafiri Offset, Yogyakarta.
- Nasriadi, 2002, “Pengaruh Susunan Lamina Bambu Terhadap Kuat Lentur Balok Laminasi Bambu Petung”, Tesis S-2, Fakultas Teknik UGM, Yogyakarta (tidak diterbitkan).
- Prayitno, T.A., 1996, ”Perekatan Kayu”, Fakultas Kehutanan Universitas Gajah Mada, Yogyakarta.

